

***Ferraris Automatic Mixer - Spare Parts Manual***  
***Mixer Automatico Ferrarsi - Manuale Ricambi***



**MANUALE**

→ *Elenco Parti di Ricambio*



**MANUAL**

→ *Spare Parts List*

**FAST & FLUID MANAGEMENT Srl**

*A Unit of IDEX Corporation*

*Via Pelizza da Volpedo, n° 109/111*

*20092 Cinisello Balsamo (MI)*

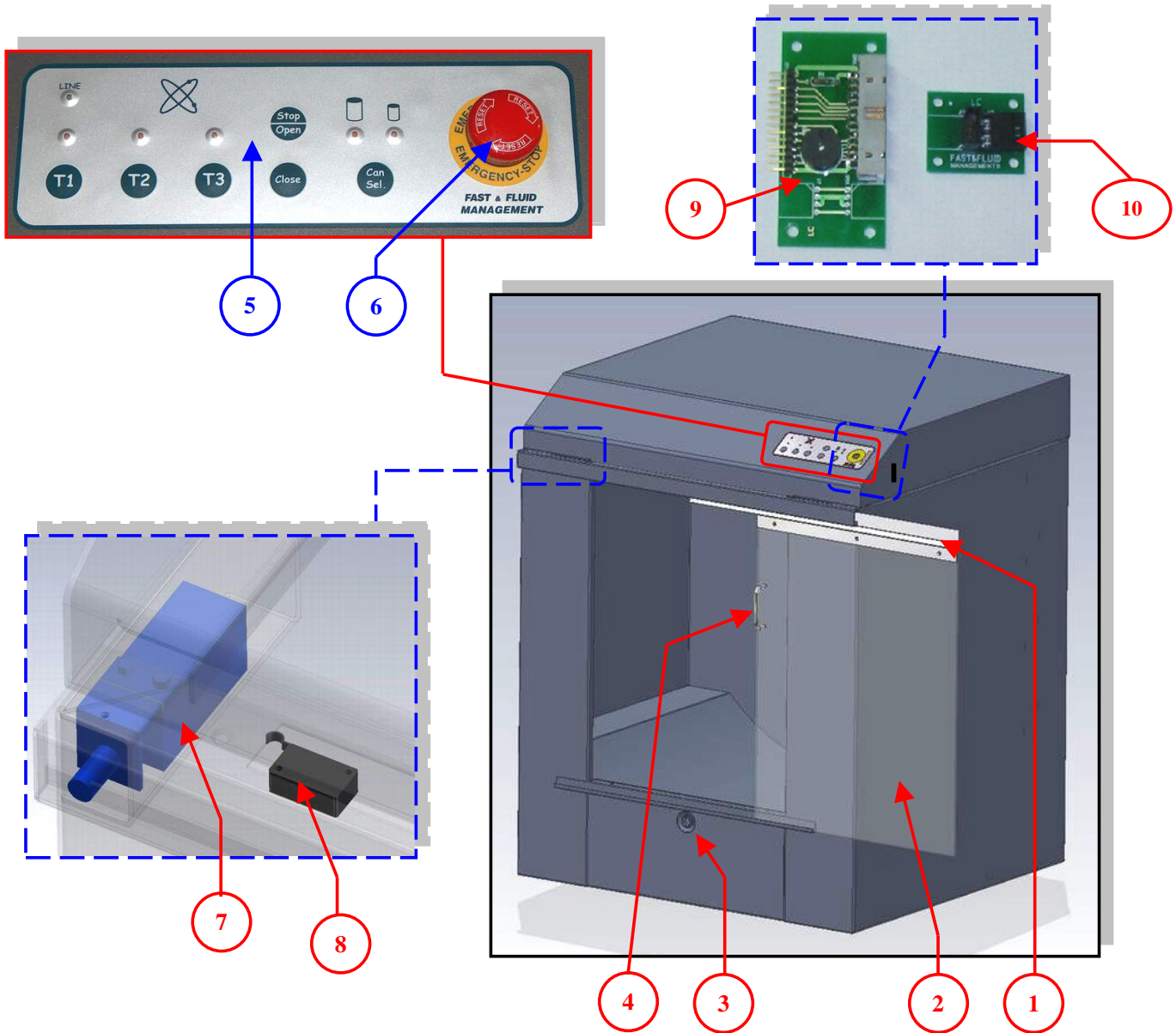
**ITALY**

*Tel. : +39 02 66091.1*

*Fax : +39 02 66091550*

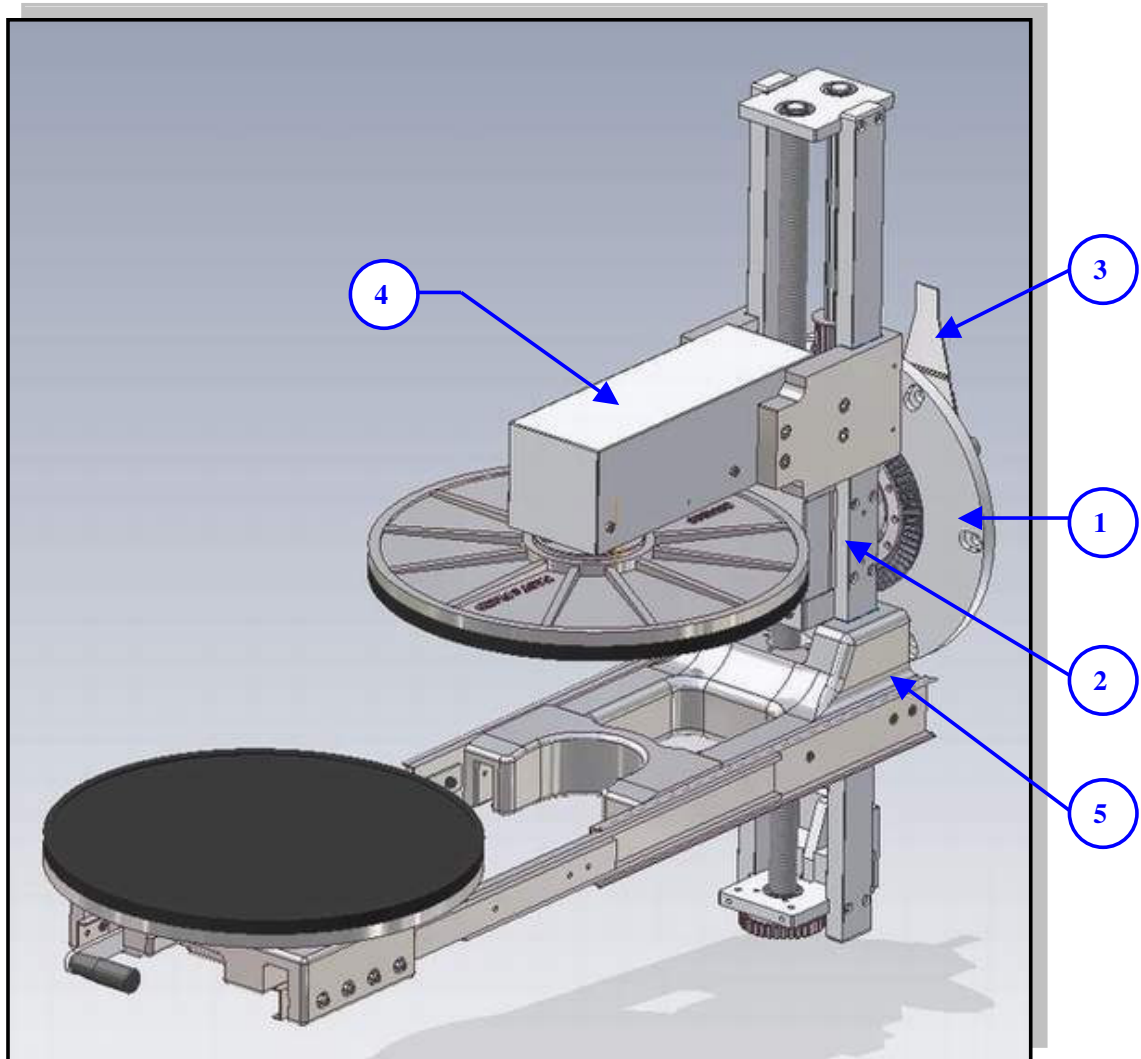
*Web : [www.fast-fluid.com](http://www.fast-fluid.com)*

**Front Part & Control Panel - Parts Codes**  
**Gruppo Frontale - Codice e Descrizione**



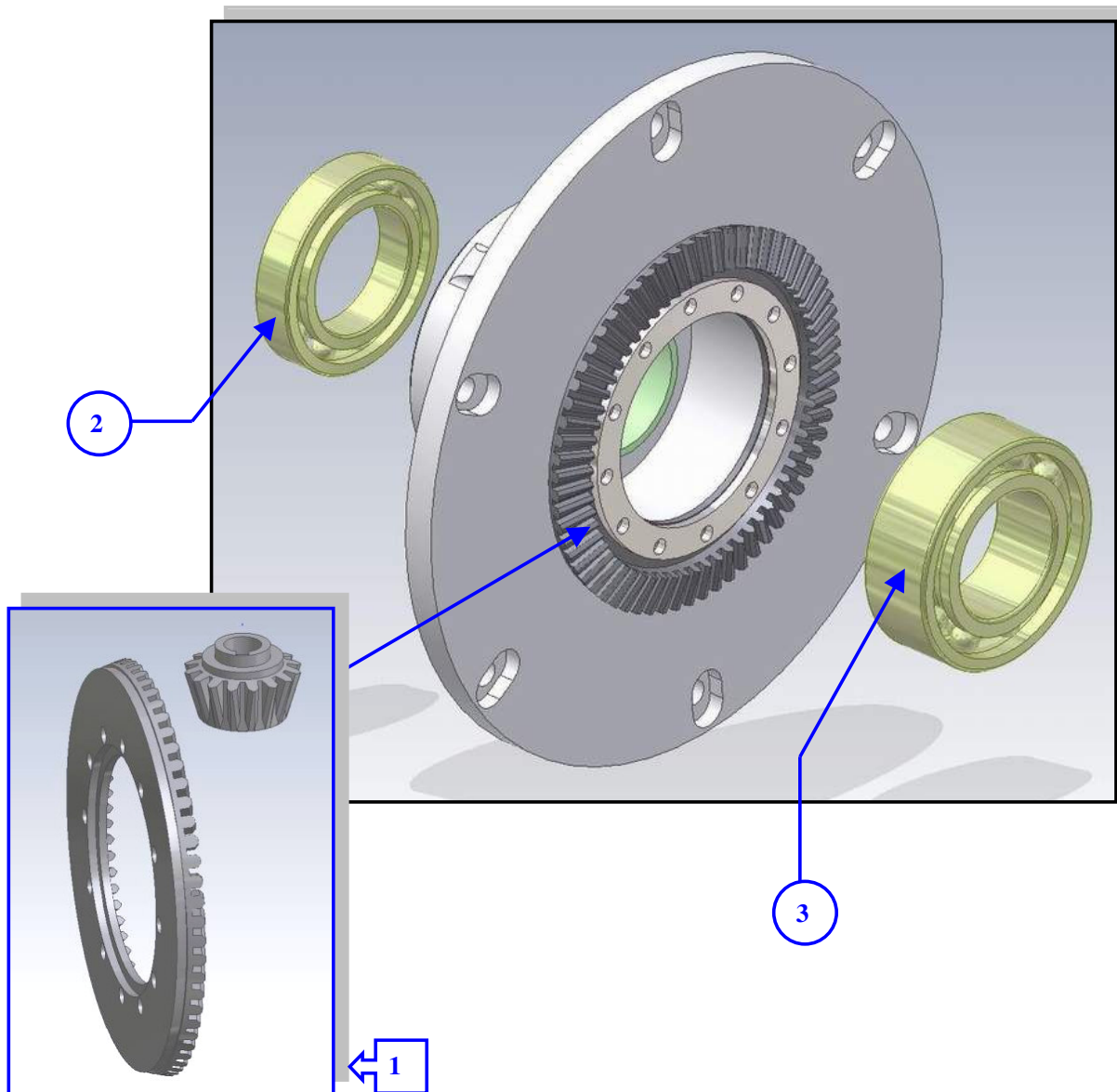
| Pos. | Code - Codice | Description                      | Descrizione                      |
|------|---------------|----------------------------------|----------------------------------|
| 1    | 4000717       | SUPPORTING DOOR KIT              | KIT SUPPORTO PORTINA             |
| 2    | 3003397       | DOOR                             | PORTINA FERRARIS                 |
| 3    | 1182180       | DRAINAGE PLUG                    | TAPPO PANNELLO FRONTALE FERRARIS |
| 4    | 1182035       | HANDLE                           | MANIGLIA TONDO DIAM 8 CROMATA    |
| 5    | 1068682       | FERRARIS KEYBOARD                | TASTIERA FERRARIS                |
| 6    | 1068697       | EMERGENCY PUSH BUTTON + CONTACTS | FUNGO EMERGENZA OMRON+2NC        |
| 7    | 1068695       | DOOR LOCKING MAGNET              | MAGNETE BLOCCO-PORTINA 24VCC     |
| 8    | 1068703       | MICROSWITCH WITH CABLE           | MICROSWITCH + CAVO               |
| 9    | 1067729       | FERRARIS KEYBOARD CARD           | SCHEDA TASTIERA FERRARIS         |
| 10   | 1068679       | SERIAL EXTENSION BOARD           | SCHEDA PROLUNGA SERIALE          |

*Can Holder - Parts Codes*  
*Assieme Cestello - Codice e Descrizione*



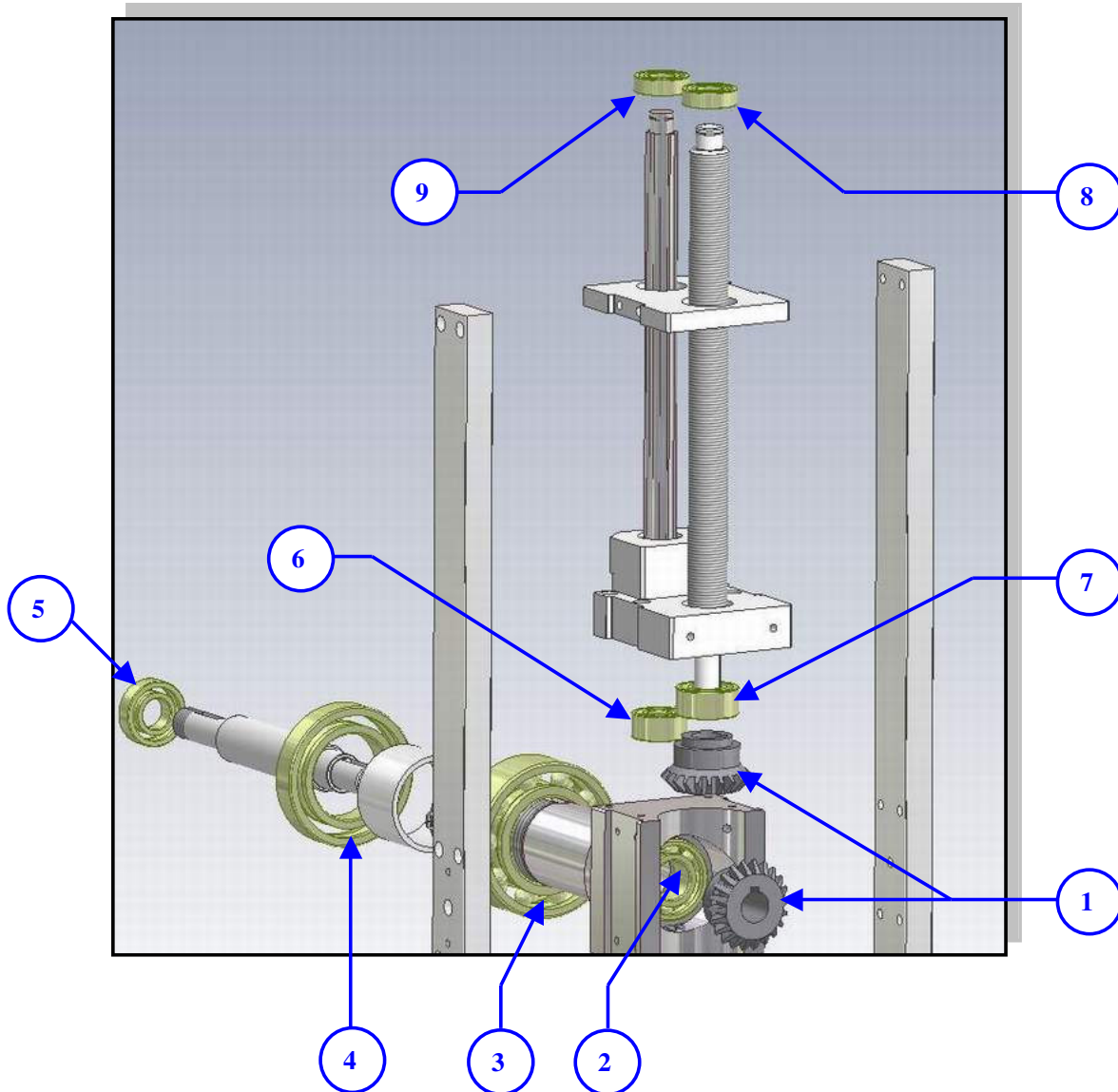
| <i>Pos.</i> | <i>Description</i>          | <i>Descrizione</i>          |
|-------------|-----------------------------|-----------------------------|
| <i>1</i>    | SUPPORT FLANGE ASSEMBLY     | ASSIEME SUPPORTO FLANGIA    |
| <i>2</i>    | ROTATING ASSEMBLY           | ASSIEME GRUPPO ROTAZIONE    |
| <i>3</i>    | PULLEY ASSEMBLY             | ASSIEME PULEGGIA            |
| <i>4</i>    | UPPER TROLLEY ASSEMBLY      | ASSIEME CARRO SUPERIORE     |
| <i>5</i>    | EXTRACTION TROLLEY ASSEMBLY | ASSIEME CARRELLO ESTRAZIONE |

*Support Flange Assembly - Parts Codes*  
*Assieme Supporto Flangia - Codice e Descrizione*



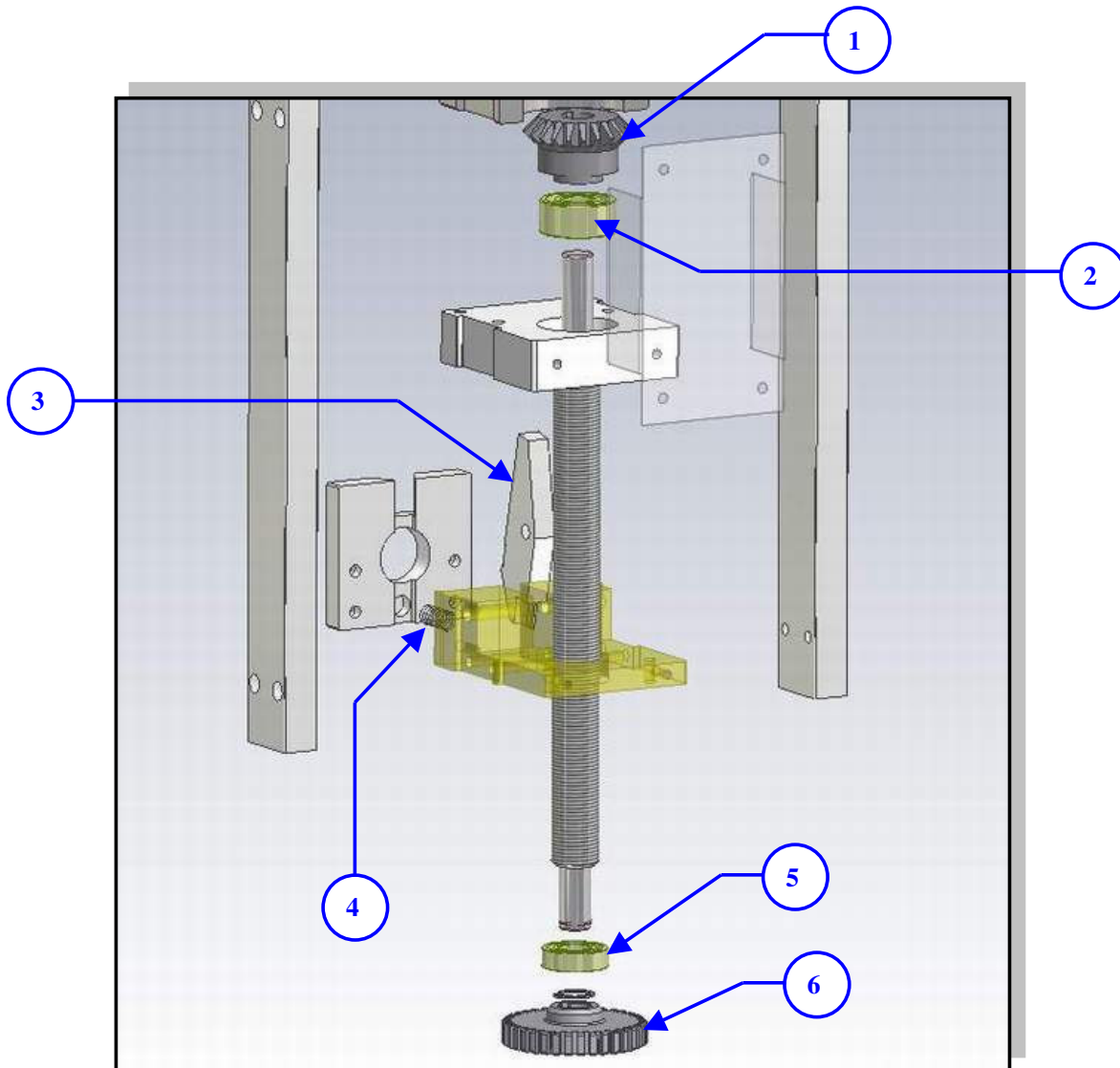
| <i>Pos.</i> | <i>Code - Codice</i> | <i>Description</i>            | <i>Descrizione</i>        |
|-------------|----------------------|-------------------------------|---------------------------|
| <i>1</i>    | 4000646              | KIT CROWN BEVEL GEAR / PINION | KIT ASSIEME COPPIA CONICA |
| <i>2</i>    | 1092073              | BEARING 6011-2RSR             | CUSCINETTO 6011-2RSR      |
| <i>3</i>    | 1092090              | BEARING 3211B-2RSR            | CUSCINETTO 3211B-2RSR     |

**Rotating Assembly sez.1 - Parts Codes**  
**Gruppo Rotazione sez.1 - Codice e Descrizione**



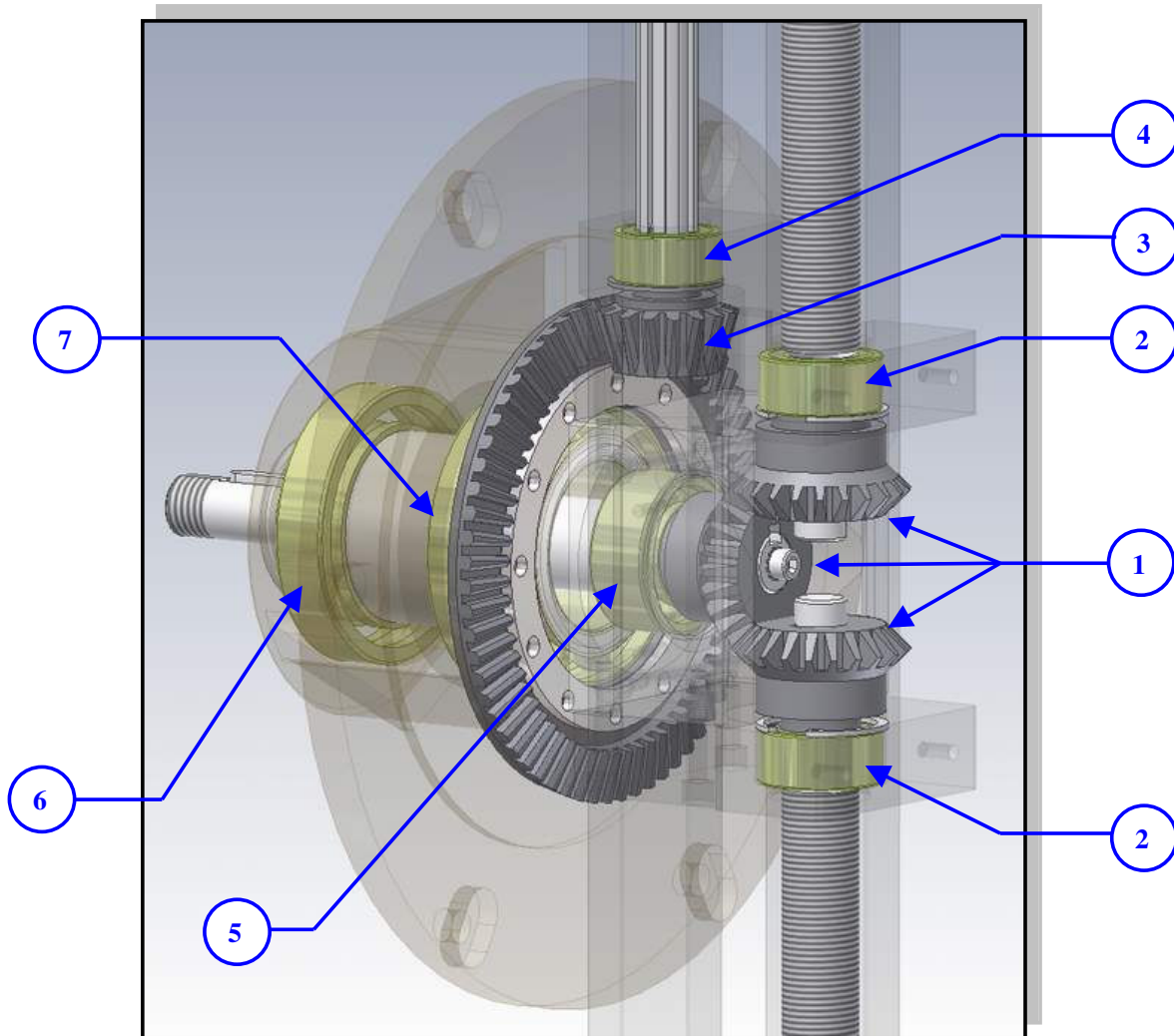
| Pos. | Code - Codice | Description            | Descrizione               |
|------|---------------|------------------------|---------------------------|
| 1    | 2008799       | BEVEL GEAR ASSEMBLY    | TERNA CONICA              |
| 2    | 1092069       | BEARING 3205B-2RSR-TVH | CUSCINETTO 3205B-2RSR-TVH |
| 3    | 1092090       | BEARING 3211B-2RSR-TVH | CUSCINETTO 3211B-2RSR-TVH |
| 4    | 1092073       | BEARING 6011-2RSR      | CUSCINETTO 6011-2RSR      |
| 5    | 1092070       | BEARING 6004-2RSR      | CUSCINETTO 6004-2RSR      |
| 6    | 1092077       | BEARING 3202B-2RSR-TVH | CUSCINETTO 3202B-2RSR-TVH |
| 7    | 1092071       | BEARING 3203B-2RSR-TVH | CUSCINETTO 3203B-2RSR-TVH |
| 8    | 1092072       | BEARING 6003-2RSR      | CUSCINETTO 6003-2RSR      |
| 9    | 1092014       | BEARING 6002-2RSR      | CUSCINETTO 6002-2RSR      |

*Rotating Assembly sez.2 - Parts Codes*  
*Gruppo Rotazione sez.2 - Codice e Descrizione*



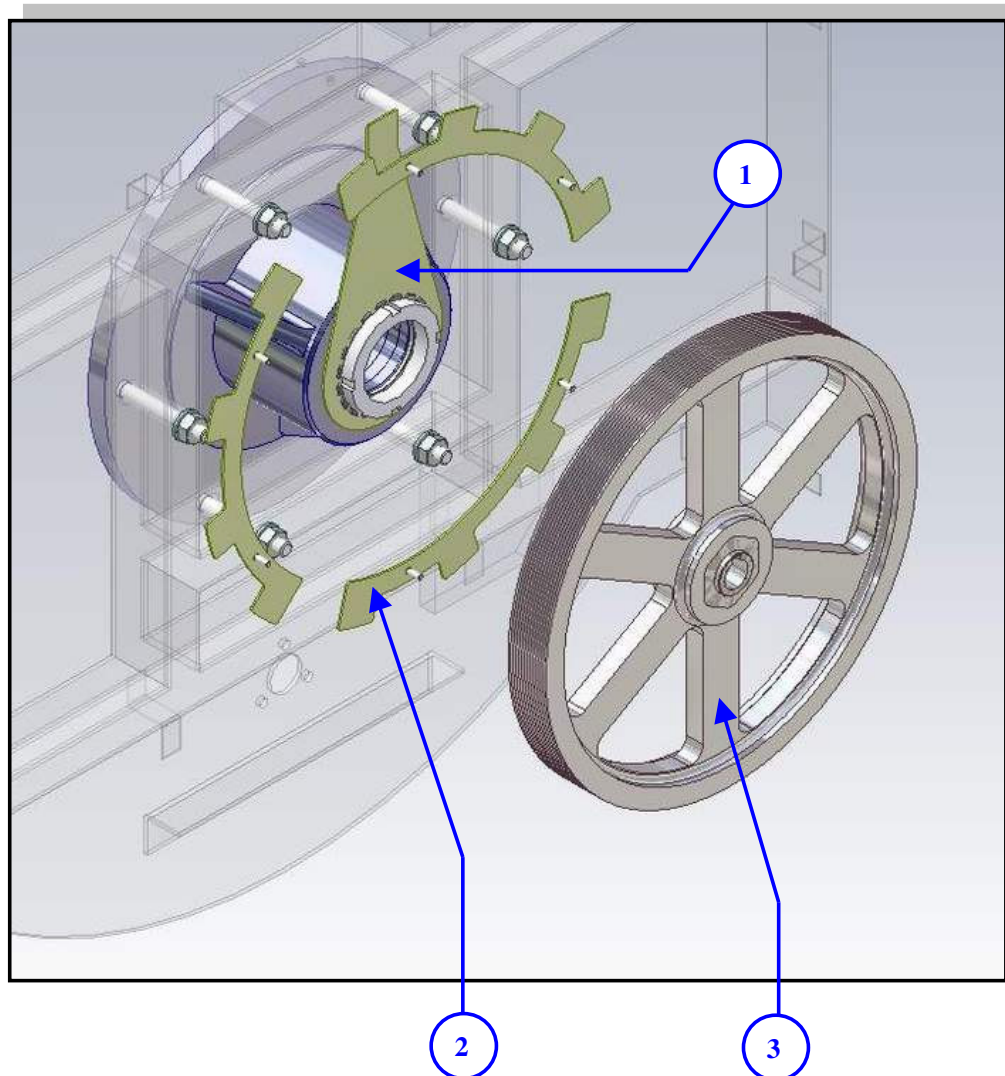
| <i>Pos.</i> | <i>Code - Codice</i> | <i>Description</i>       | <i>Descrizione</i>         |
|-------------|----------------------|--------------------------|----------------------------|
| 1           | 2008799              | BEVEL GEAR ASSEMBLY      | TERNA CONICA               |
| 2           | 1092071              | BEARING 3203B-2RSR-TVH   | CUSCINETTO 3203B-2RSR-TVH  |
| 3           | 3002766              | SCREW LOCKING TOOTH      | DENTE BLOCCAGGIO VITE      |
| 4           | 3002614              | SPRING FOR LOCKING LEVER | MOLLA PER LEVA BLOCCAGGIO  |
| 5           | 1092072              | BEARING 6003-2RSR        | CUSCINETTO 6003-2RSR       |
| 6           | 3002770              | SCREW SAFETY GEAR        | INGRANAGGIO SICUREZZA VITE |

**Rotating Assembly sez.3 - Parts Codes**  
**Gruppo Rotazione sez.3 - Codice e Descrizione**



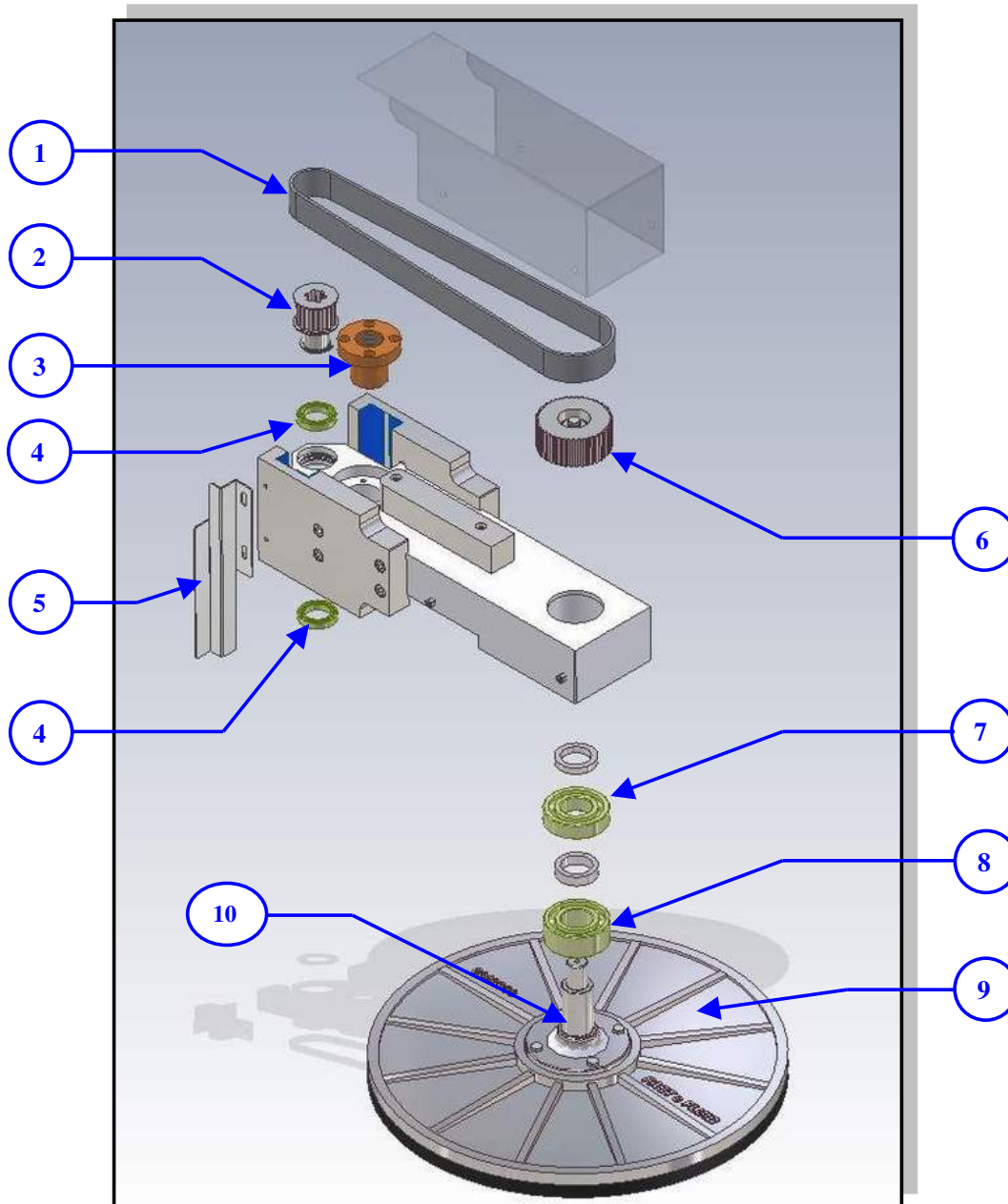
| Pos. | Code - Codice | Description                   | Descrizione               |
|------|---------------|-------------------------------|---------------------------|
| 1    | 2008799       | BEVEL GEAR ASSEMBLY           | TERNA CONICA              |
| 2    | 1092071       | BEARING 3203B-2RSR-TVH        | CUSCINETTO 3203B-2RSR-TVH |
| 3    | 4000646       | CROWN BEVEL GEAR / PINION KIT | KIT ASSIEME COPPIA CONICA |
| 4    | 1092077       | BEARING 3202B-2RSR-TVH        | CUSCINETTO 3202B-2RSR-TVH |
| 5    | 1092069       | BEARING 3205B-2RSR-TVH        | CUSCINETTO 3205B-2RSR-TVH |
| 6    | 1092073       | BEARING 6011-2RSR             | CUSCINETTO 6011-2RSR      |
| 7    | 1092090       | BEARING 3211B-2RSR-TVH        | CUSCINETTO 3211B-2RSR-TVH |

*Pulley Assembly - Parts Codes*  
*Assieme Puleggia - Codice e Descrizione*



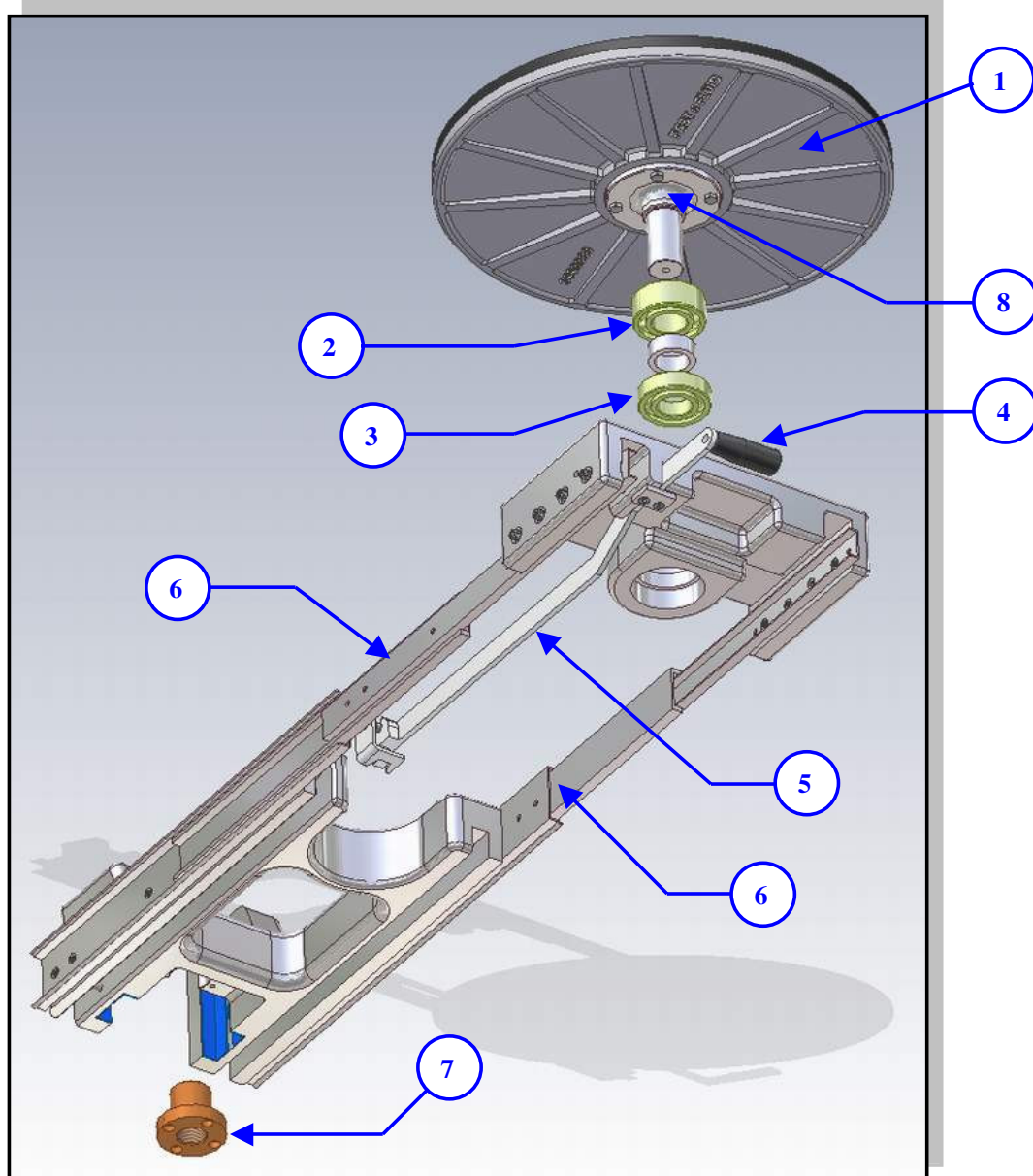
| <i>Pos.</i> | <i>Code - Codice</i> | <i>Description</i>        | <i>Descrizione</i>        |
|-------------|----------------------|---------------------------|---------------------------|
| <i>1</i>    | 2010514              | ZERO SETTING CAM ASSEMBLY | ASSIEME CAMMA AZZERAMENTO |
| <i>2</i>    | 2008821              | BEVEL WHEEL SECTOR        | SETTORE RUOTA FONICA      |
| <i>3</i>    | 3002600              | DRIVEN PULLEY             | PULEGGIA CONDOTTA MIXER   |

*Upper Trolley Assembly - Parts Codes*  
*Assieme Carro Superiore - Codice e Descrizione*



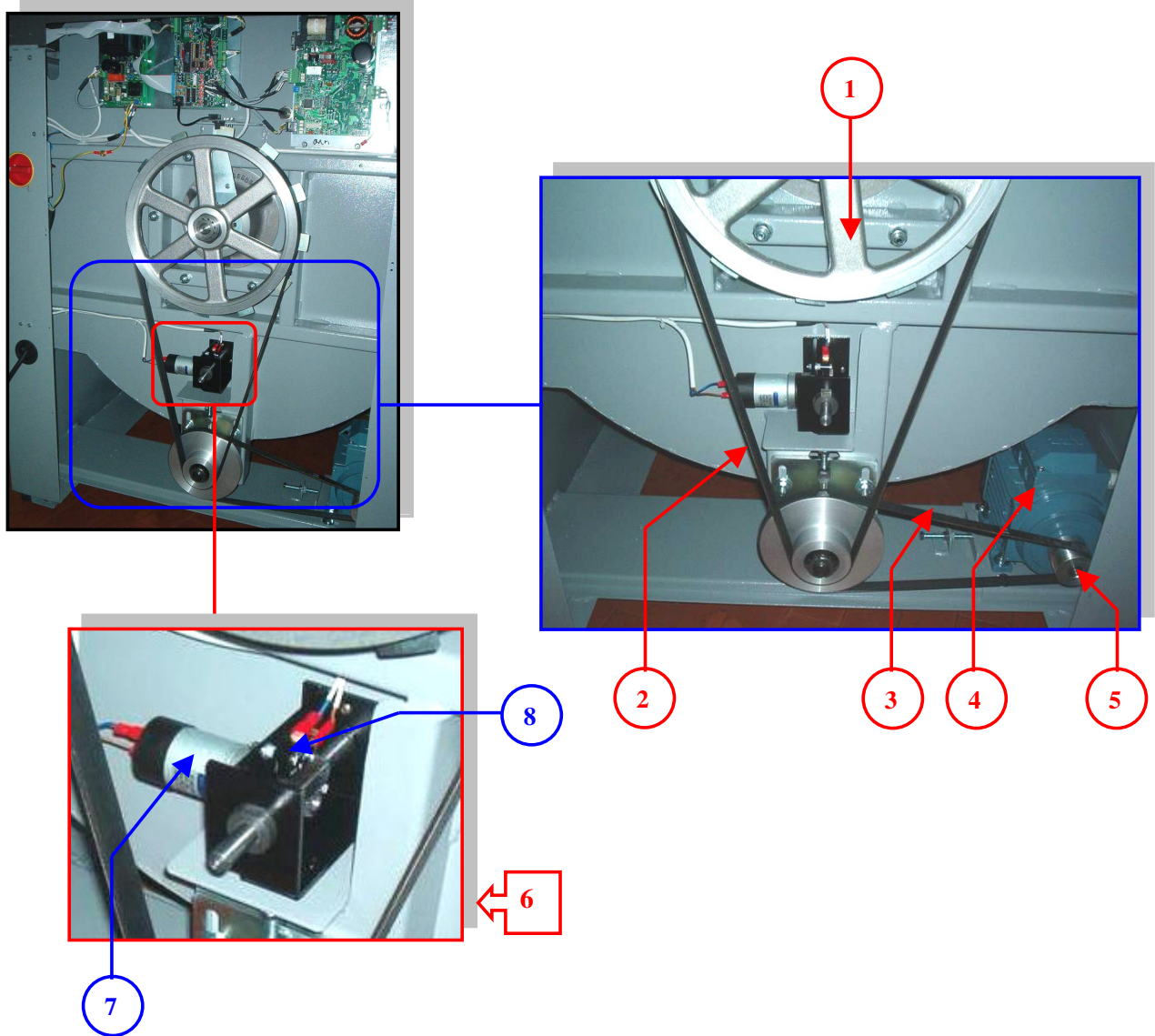
| Pos. | Code - Codice | Description            | Descrizione               |
|------|---------------|------------------------|---------------------------|
| 1    | 1090129       | BELT HTD 835 5M-25     | CINGHIA HTD 835 5M-25     |
| 2    | 3003187       | DRIVING PULLEY Z22     | PULEGGIA MOTRICE Z22      |
| 3    | 3002666       | NUT SCREW TP25X10      | CHIOCCIOLA DX TP25X10     |
| 4    | 1092076       | BEARING 61805-2RS1     | CUSCINETTO 61805-2RS1     |
| 5    | 2010810       | SPEED CONTROL CAM      | CAMMA CONTROLLO VELOCITA  |
| 6    | 3003382       | DRIVEN PULLEY          | PULEGGIA CONDOTTA Z44     |
| 7    | 1092092       | BEARING RAD.6206-2RSR  | CUSCINETTO RAD.6206-2RSR  |
| 8    | 1092093       | BEARING 3206R-2RSR-TVH | CUSCINETTO 3206R-2RSR-TVH |
| 9    | 2010808       | VULCANIZED PLATE       | PIATTO VULCANIZZATO       |
| 10   | 3003380       | UPPER PLATE SHAFT      | ALBERO PIATTO SUPERIORE   |

**Extraction Trolley Assembly - Parts Codes**  
**Assieme Carrello Estrazione - Codice e Descrizione**



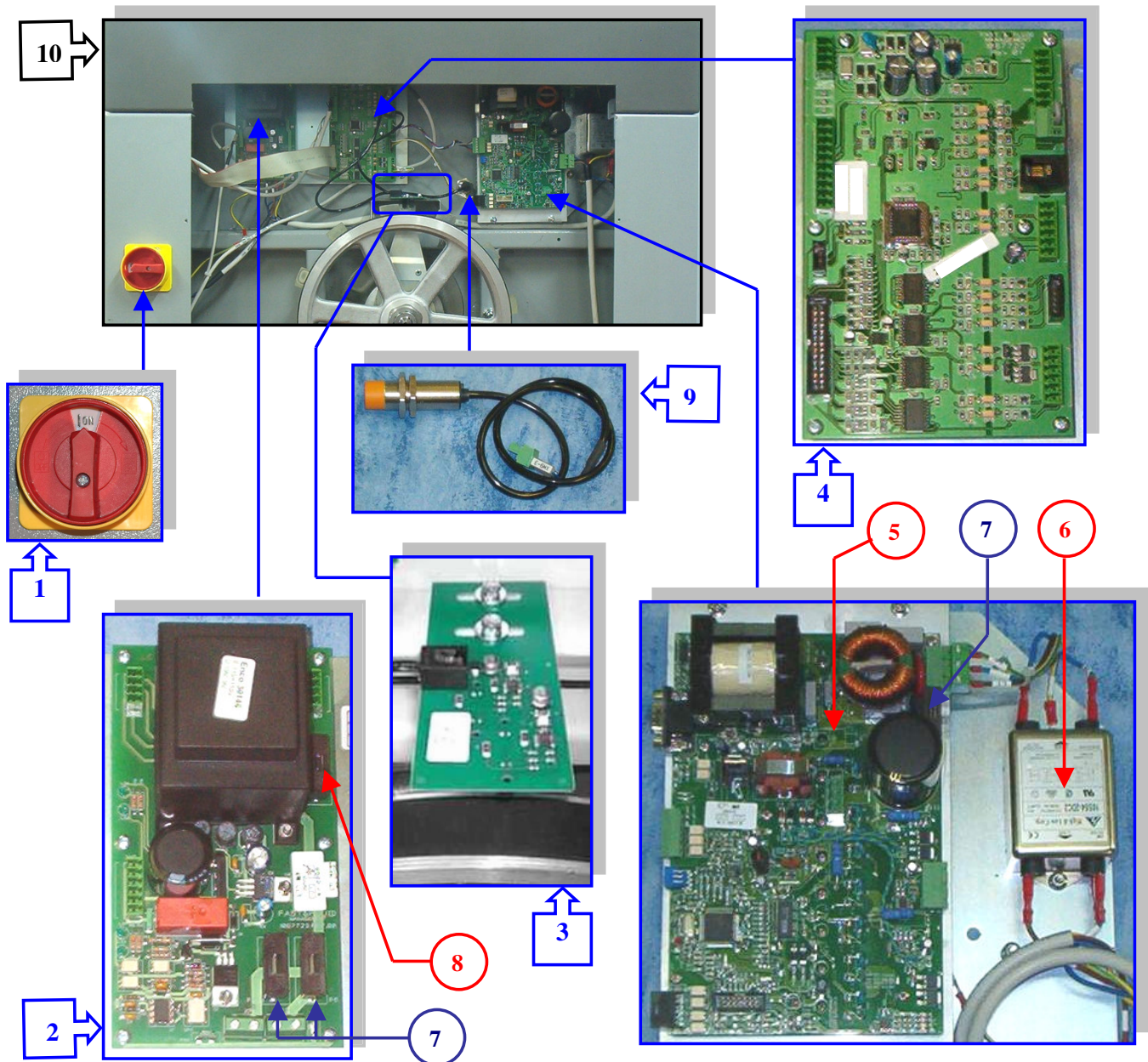
| Pos. | Code - Codice | Description            | Descrizione                   |
|------|---------------|------------------------|-------------------------------|
| 1    | 2010808       | VULCANIZED PLATE       | PIATTO VULCANIZZATO           |
| 2    | 1092093       | BEARING 3206R-2RSR-TVH | CUSCINETTO 3206R-2RSR-TVH     |
| 3    | 1092092       | BEARING RAD.6206-2RSR  | CUSCINETTO RAD.6206-2RSR      |
| 4    | 1182017       | HANDLE ELESA           | IMPUGNATURA I 280/65 M8 ELESA |
| 5    | 2010814       | RELEASE TROLLEY LEVER  | LEVA SBLOCCO CARRELLO         |
| 6    | 3003395       | TELESCOPIC GUIDE       | GUIDA TELESCOPICA FORATA      |
| 7    | 3002666       | NUT SCREW TP25X10      | CHIOCCIOLA DX TP25X10         |
| 8    | 3003386       | LOWER PLATE SHAFT      | ALBERO PIATTO INFERIORE       |

**Transmission Assembly - Parts Codes**  
**Assieme Trasmissione - Codice e Descrizione**



| Pos. | Code - Codice | Description                     | Descrizione                      |
|------|---------------|---------------------------------|----------------------------------|
| 1    | 3002600       | DRIVEN PULLEY                   | PULEGGIA CONDOTTA MIXER          |
| 2    | 1090130       | BELT POLY V 625J10              | CINGHIA POLY V 625J10            |
| 3    | 1090131       | BELT POLY V 380J6               | CINGHIA POLY V 380J6             |
| 4    | 1060213       | MOTOR 1HP 230V                  | MOTORE TRIFASE 4POLI 1HP 230V    |
| 5    | 3002602       | DRIVING PULLEY                  | PULEGGIA MOTRICE DP 52           |
| 6    | 2010821       | COMPLETE ACTUATOR ASSEMBLY      | ASSIEME ATTUATORE                |
| 7    | 2010773       | ACTUATOR MOTOR-PINION           | ASSIEME MOTORE-PIGNONE ATTUATORE |
| 8    | 1067596       | MICROSWITCH F83161.3 WITH LEVER | MICRO MOD.F83161.3 LEVA 161G     |

**Electronic Assembly - Parts Codes**  
**Asieme Elettronico - Codice e Descrizione**



| Pos. | Code - Codice | Description                          | Descrizione                        |
|------|---------------|--------------------------------------|------------------------------------|
| 1    | 1068591       | SWITCH MERZ                          | INTERRUTTORE MERZ                  |
| 2    | 1067723       | 2005 ACTUATOR CONTROL BOARD          | SCHEDA POWER 2005 (ATTUATORE)      |
| 3    | 1068417       | OPTICAL SENSOR BOARD                 | SCHEDA SENSORE OTTICO MIXER        |
| 4    | 2010905       | 2005 LOGIC BOARD FERRARIS PROGRAMMED | SCHEDA LOGICA FERRARIS PROGRAMMATA |
| 5    | 2011037       | FERRARIS PROGRAMMED INVERTER         | INVERTER PROGRAMMATO FERRARIS      |
| 6    | 1068674       | 2005 INVERTER SUPPLY CABLE           | CAVO ALIMENTAZIONE INVERTER 2005   |
| 7    | 1068311       | FUSE 5X20 T8A                        | FUSIBILE 5X20 T8A                  |
| 8    | 1068367       | FUSE 5X20 T500MA                     | FUSIBILE 5X20 T500MA               |
| 9    | 1068667       | PROXIMITY M18 WITH CABLE             | PROXIMITY M18 NPN CON CAVO         |
| 10   | 2010727       | COMPLETE ELECTRICAL EQUIPMENT        | IMPIANTO ELETTRICO FERRARIS        |