



Fast & Fluid Management

Manuale HA650
Italian

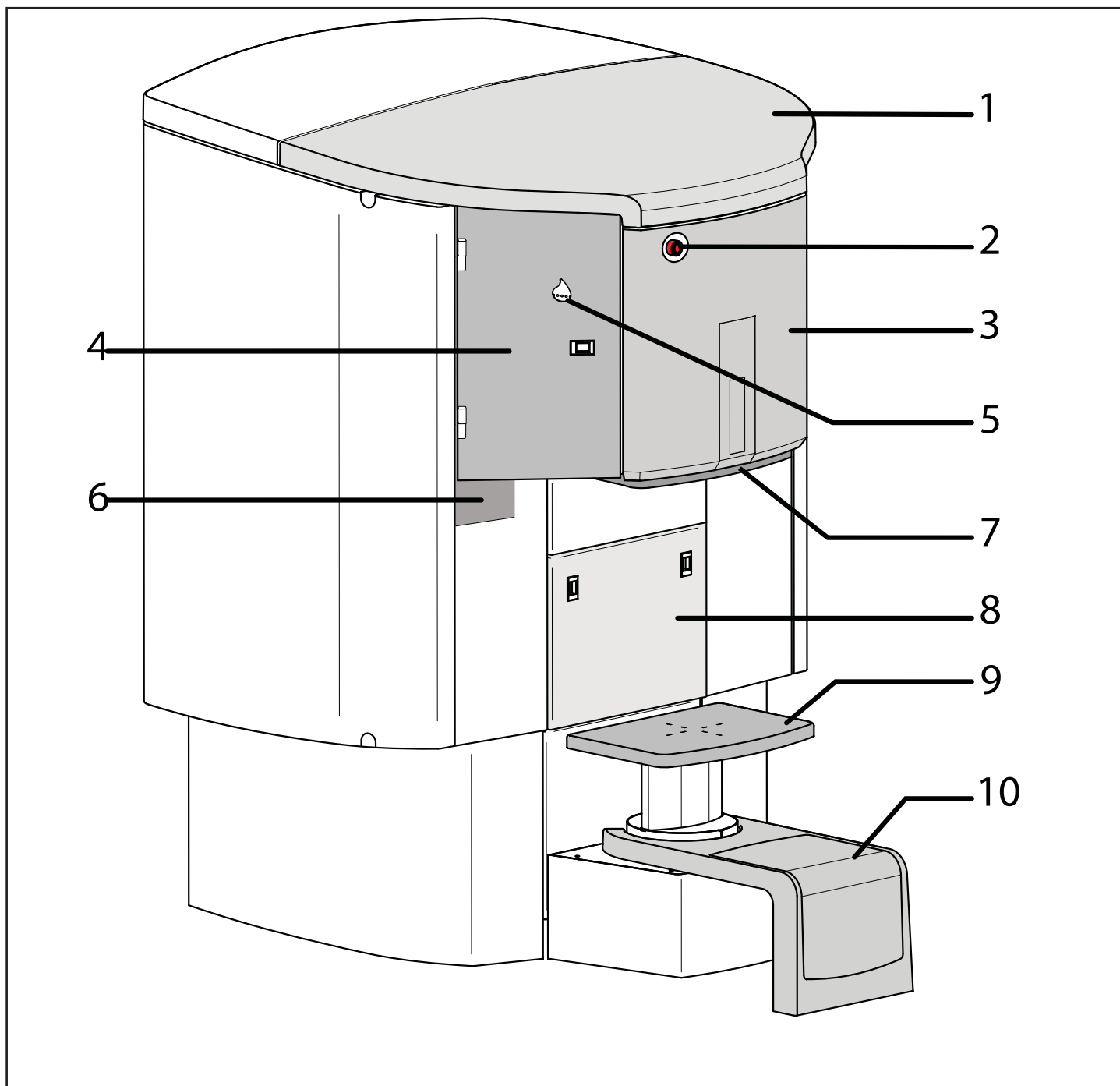
Capitolo 3:
Uso generale

version 01-2012

Indice

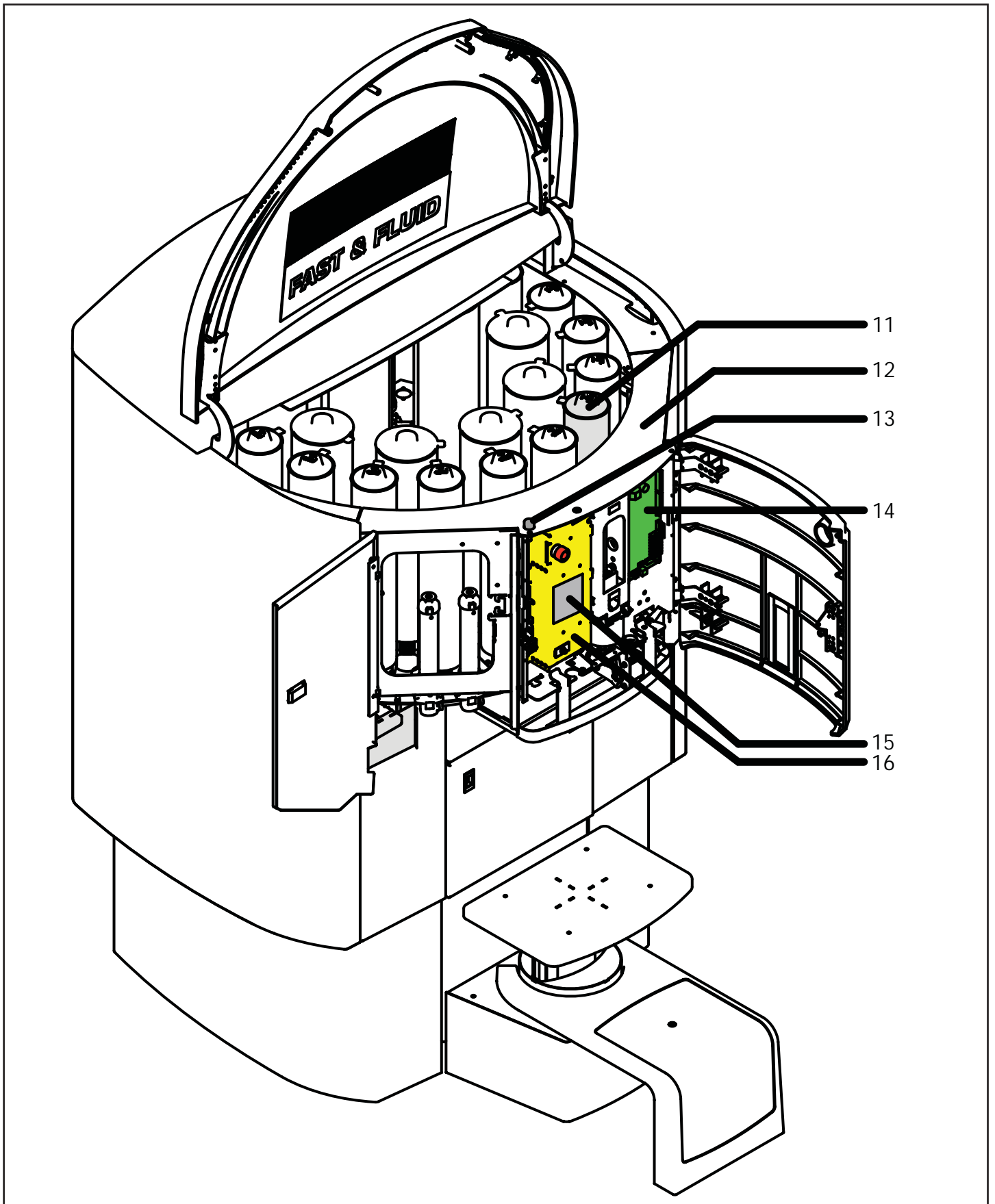
Indice dell'erogatore	3
Accendere l'erogatore e il computer	7
Riempire di nuovo i serbatoi	8
di nuovo il contenitore della spazzola	9
(Ri)riempire il spazzola facile	10
Regolare l'altezza della spazzola	11
Ripulire il contenitore della spazzola	12
Erogare	13
Pulire l'erogatore (pompa)	14
Risoluzione dei problemi	15
Segnali sonori	16

Indice dell'erogatore



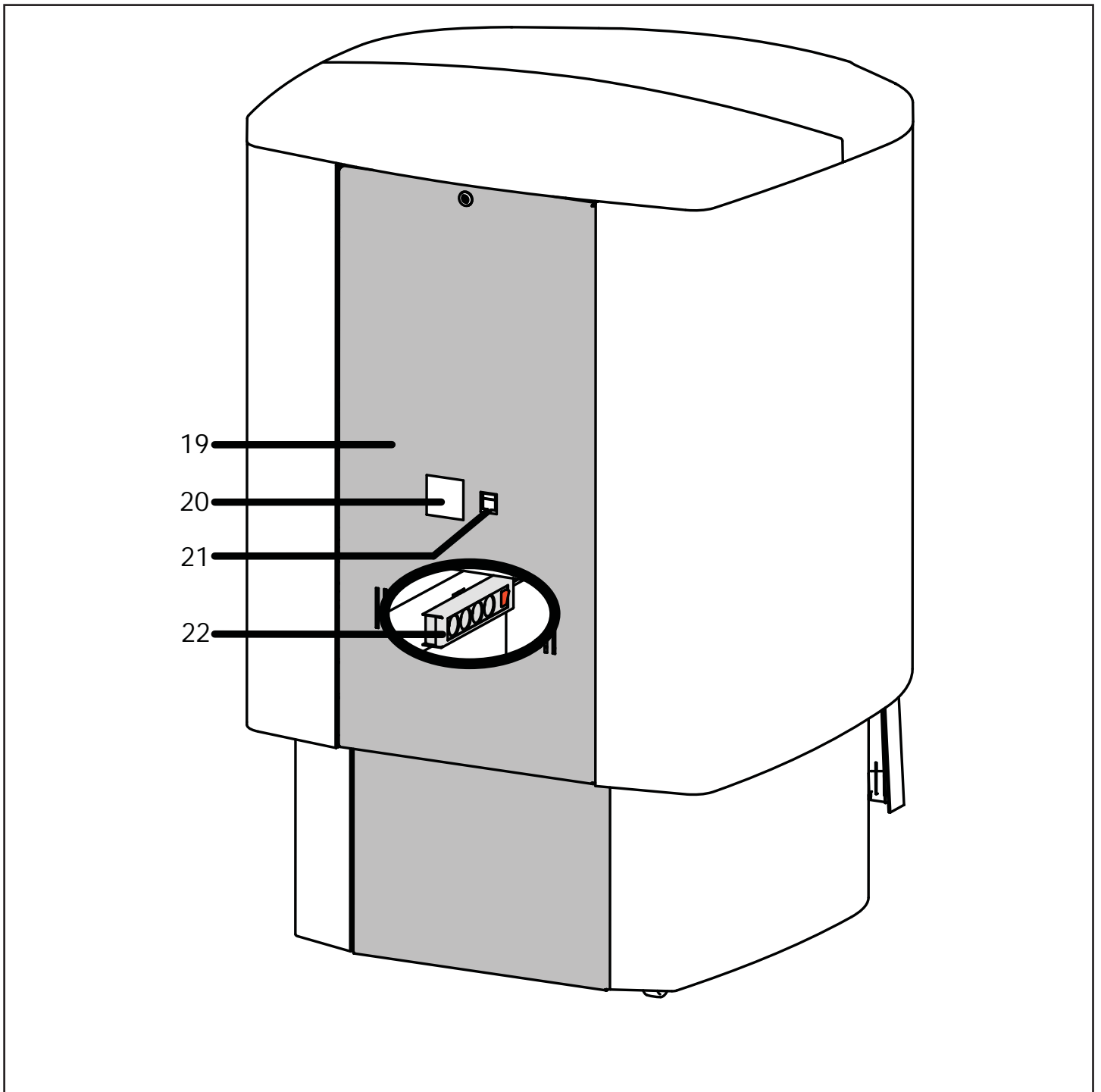
imm.3-1

1. Coperchio superiore (per accedere all'arica dei serbatoi)
2. Interruttore dell'arresto di emergenza
3. Pannello di manutenzione 'meccanica'
4. Pannello di manutenzione 'contenitore spazzola'
5. Spia della 'Pulizia facile'
6. Contenitore spazzola
7. Placchetta dell'interruttore
8. Pannello di manutenzione 'accesso al PC'
9. Pannello
10. Sgabello



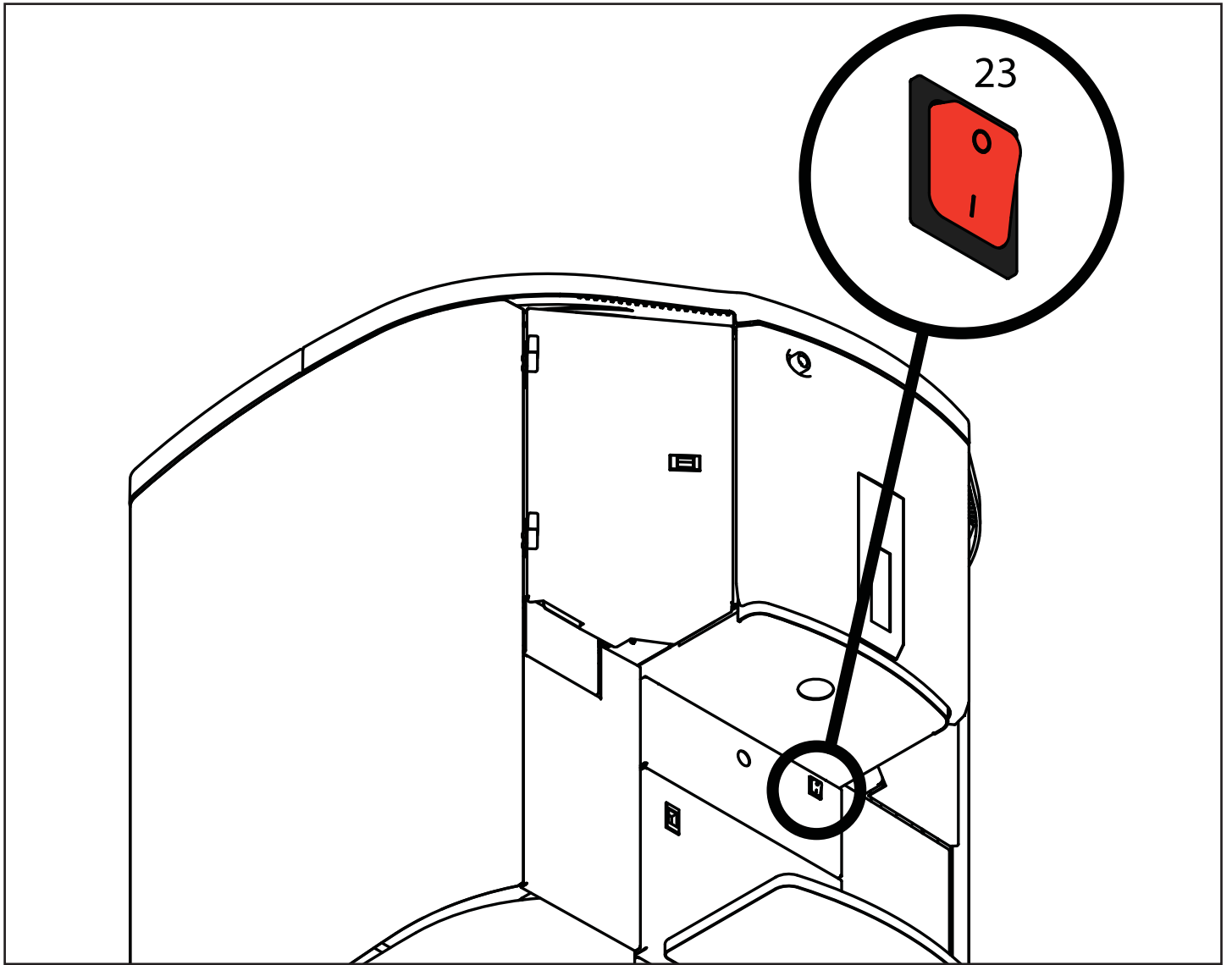
imm. 3-2

- 11. Pannello
- 12. Piatto di copertura
- 13. Pulsante per aprire la spazzola di manutenzione 'meccanica'
- 14. 'Scheda di potenza'
- 15. Targhetta identificatrice
- 16. Alimentatore



imm. 3-3

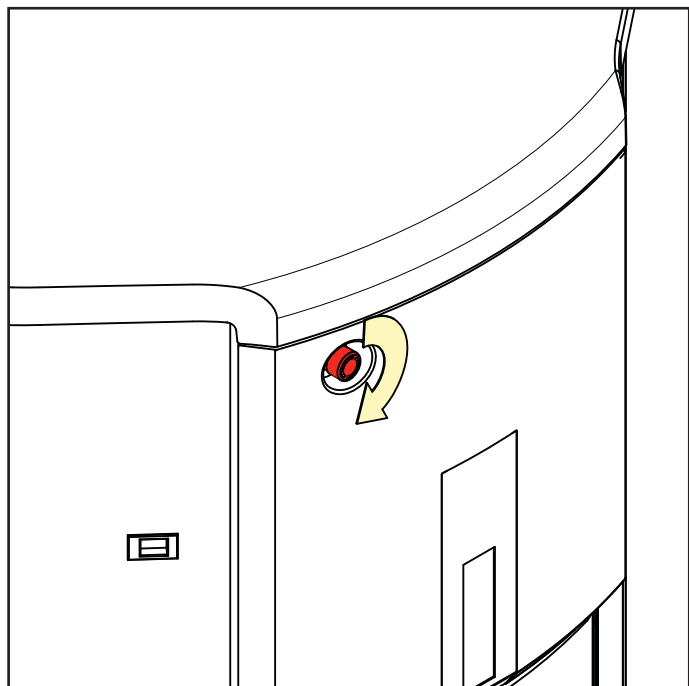
- 19. Pannello posteriore
- 20. Targhetta identificatrice
- 21. Ingresso rete + fusibile
- 22. Uscita presa (erogatore interno)



imm. 3-4

23. Interruttore computer

Accendere l'erogatore e il computer



imm. 3-5

Accendere:

- Accertarsi che la presa sia collegata correttamente. (110/230 V CA, 50/60 Hz, 10 A max) vedere: Indice dell'erogatore n. 21 (imm. 3-3).
- Sbloccare l'interruttore dell'arresto di emergenza vedere: Indice dell'erogatore n. 2 (imm. 3-1), l'erogatore si avvierà automaticamente.

Spegnere:

In teoria, non c'è alcuna ragione di spegnere l'erogatore, visto che è sufficiente spegnere il PC. Se per qualsiasi ragione dovesse essere necessario, l'erogatore può essere spento nei seguenti modi:

- Spegnere il PC e l'apparecchiatura accessoria: spegnere il PC e spegnere la presa fissa n. 22. Se presente, può essere usato anche l'interruttore del computer. Vedere: Indice dell'erogatore n. 23 (imm. 3-4) a tale scopo.
- Per spegnere il dispenser: spingere l'interruttore di emergenza (vedere: riassunto dispenser #2 (im. 3-1)). Non utilizzare l'interruttore di emergenza troppo frequentemente dato che potrebbe provocare l'arresto del sistema di agitazione.
- Spegnere l'intero erogatore: spegnere il PC e staccare la spina. Anche questo interromperà la funzione di mescolamento.



Attenzione! Spegnendo l'erogatore con l'arresto d'emergenza si causerà anche l'arresto del meccanismo di mescolatura.

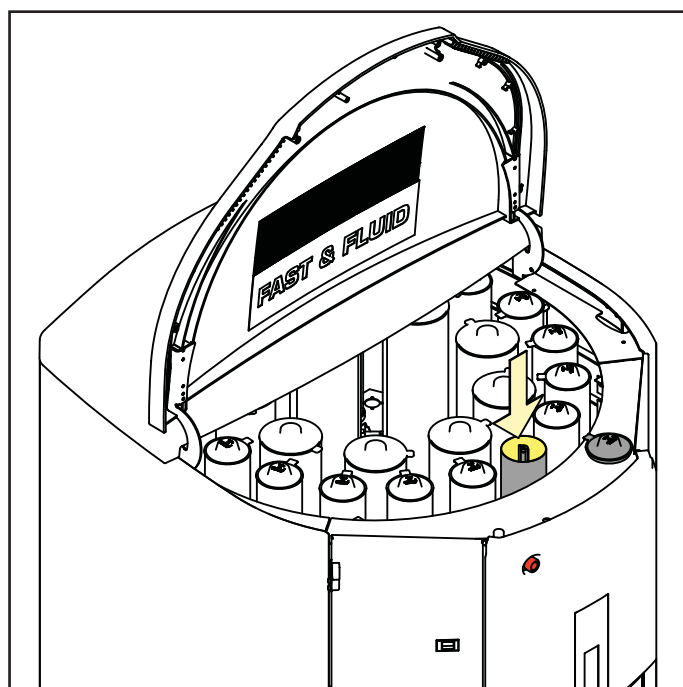
Riempire di nuovo i serbatoi



imm. 3-6

- Seguire le indicazioni fornite dal software per sapere quale colore va in quale serbatoio.
- Girare il gradino : #10 (im.3-1) verso la posizione centrale e aprire la parte superiore del coperchio

V



imm. 3-7

- Riempire il serbatoio preselezionato.
- Quando riempite il canestro per la prima volta, date due volte al sistema il comando di " spurgare" per rimuovere tutta l'aria interna
- Chiudere i serbatoi, chiudere il coperchio superiore; l'erogatore é adesso pronto all'uso.



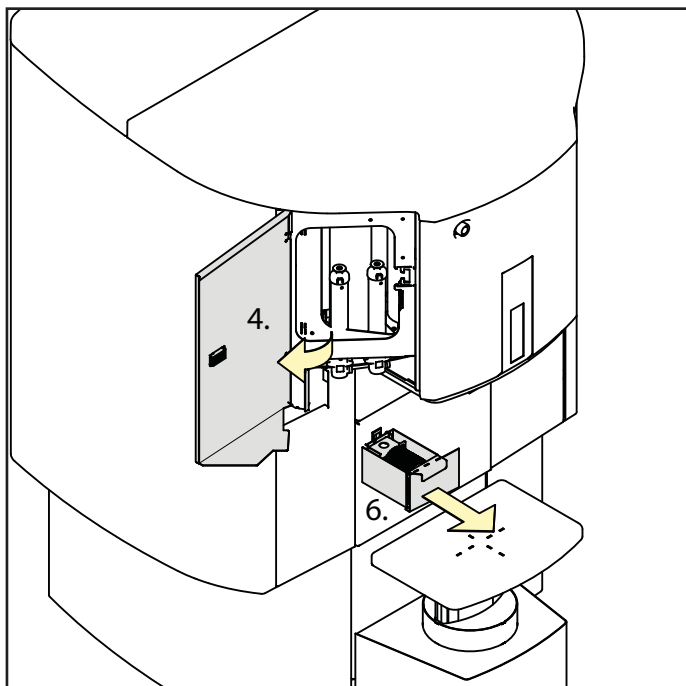
Chiudere sempre tutti i serbatoi per prevenire che la pasta si secchi.



Chiudere sempre il coperchio superiore dell'erogatore, altrimenti la macchina non inizierà a mescolare!

di nuovo il contenitore della spazzola

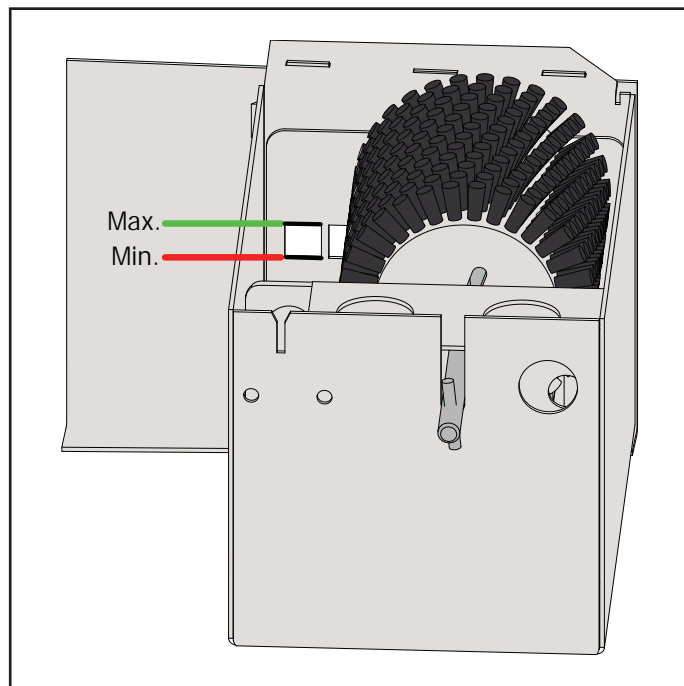
Il livello di fluido nel contenitore della spazzola dovrebbe essere controllato quotidianamente per assicurarsi che esso rimanga entro i valori massimi/minimi. (vedere diag. 3-9). Ricaricare se necessario. Il consumo dipende dalla frequenza d'uso e dal tipo di liquido impiegato per pulire.



imm. 3-8

Aprire la porta a sinistra #4 e rimuovere l'unità spazzola #6.

V



imm. 3-9

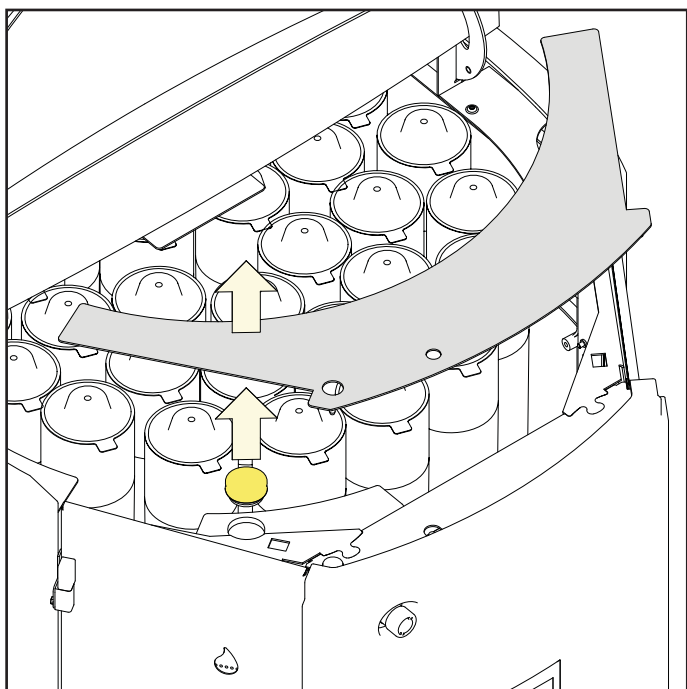
Riempire il contenitore della spazzola con liquido di pulizia. Assicurarsi che il livello del liquido sia entro i valori massimi/minimi (± 850 ml). Rimettere il contenitore della spazzola nell'erogatore.



Usare solo liquidi per pulire che siano stati consigliati dal vostro fornitore di colori. Altrimenti potrebbe verificarsi un'ostruzione.

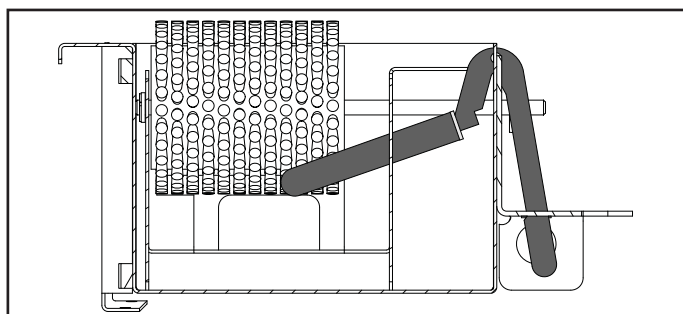
(Ri)riempire il spazzola facile

L'opzione pulizia-facile riempirà automaticamente il contenitore della spazzola (purché vi siadel liquido nell'apposito serbatoio).

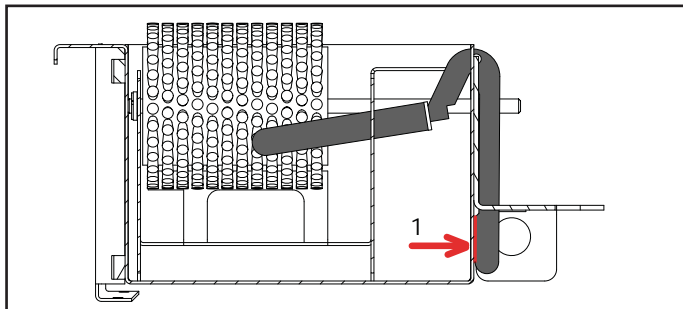


imm. 3-10

Il contenitore della spazzola facile deve essere riempito periodicamente. In caso della comparsa di una luce a intermittenza, (vedere fig. 3-1 n. 5) il contenitore è quasi vuoto. Riempire il contenitore con al massimo 2 litri di liquido detergente.



imm. 3-11



imm. 3-12

Se il contenitore della spazzola viene riempito manualmente, accertarsi che il galleggiante tocchi appena il contenitore (n.1) (vedere imm. 3-13)



Nessuna attività



In funzione



Contenitore da riempire



Contattare il centro servizi



Attenzione! Gettare il liquido detergente usato e i residui nel contenitore per sostanze chimiche.



Usare solo detergenti liquidi consigliati dal fornitore del colorante. In caso contrario, potrebbe verificarsi un'ostruzione.

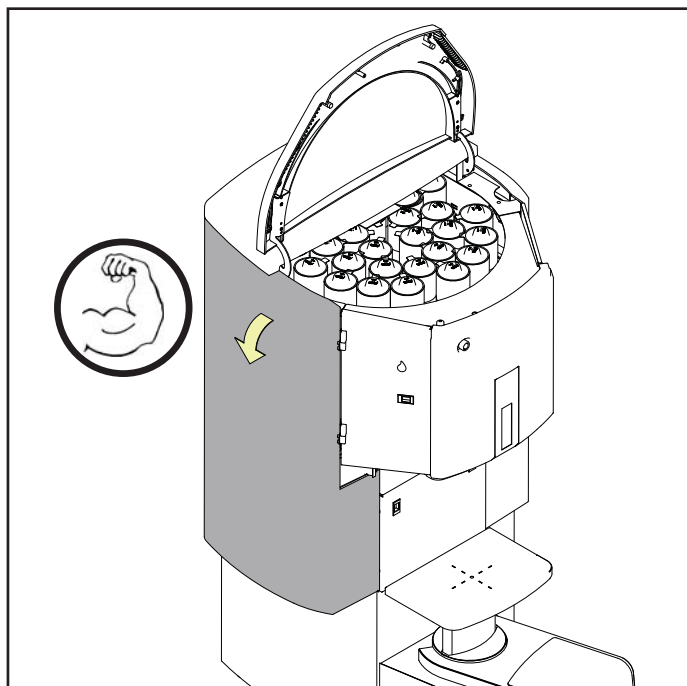


Non usare acqua del rubinetto per riempire il serbatoio di rifornimento; la flora che essa inizierebbe a far crescere all'interno del serbatoio potrebbe ostruire i dotti del sistema.



Usare solo acqua fresca e pulita nel serbatoio 'pennellatura-facile', per evitare l'ostruzione dei dotti.

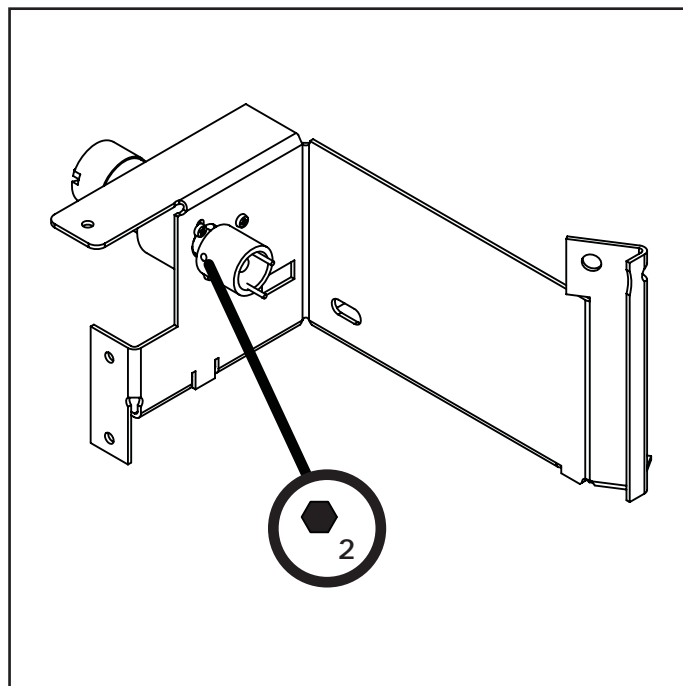
Regolare l'altezza della spazzola



imm. 3-13

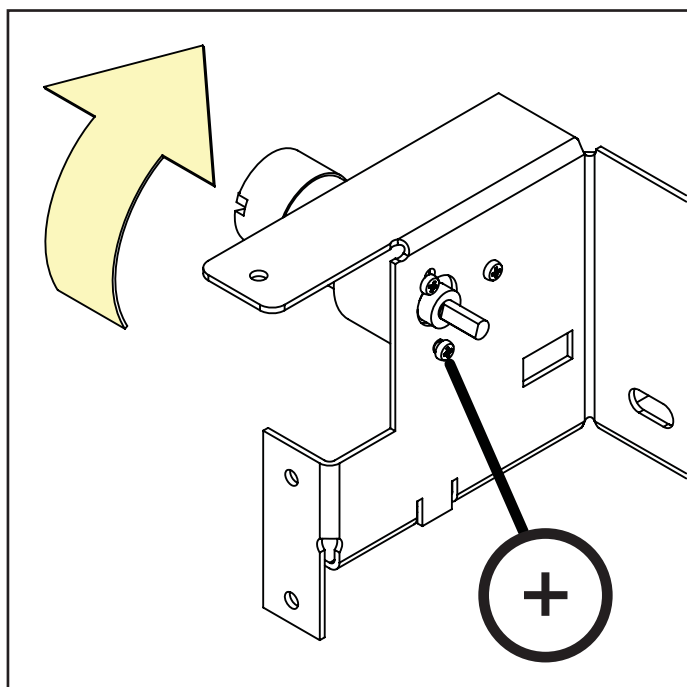
Aprire il pannello posteriore e rimuovere il pannello laterale sinistro per accedere all'unità spazzola. Rimuovere l'unità spazzola.

V



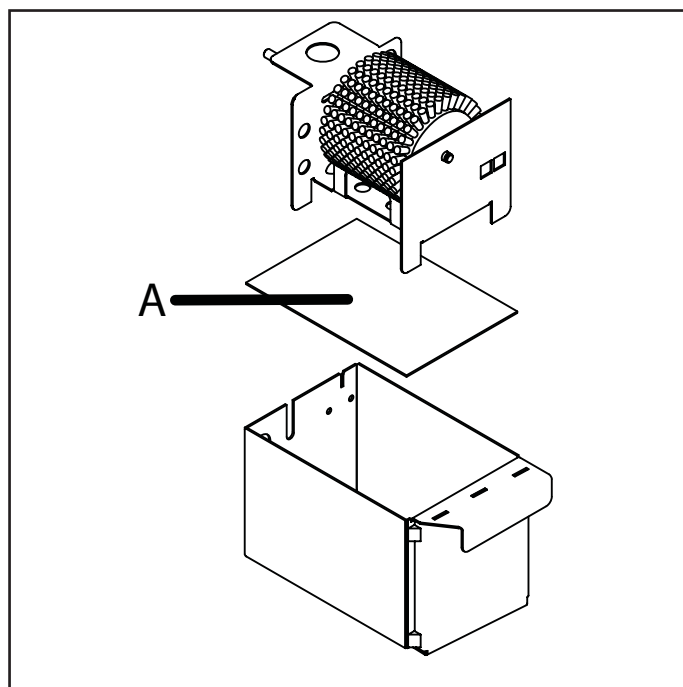
imm. 3-14

Liberare la vite nella forcella del motore della spazzola e rimuovere la forcella.



imm. 3-15

Liberare le 3 viti che sostengono il motore spazzola. Ora girare il motore nella posizione più alta. Fissare nuovamente la vite.



imm. 3-16

Ora installare la lastra metallica di 3 mm. nel contenitore spazzola e assemblare nuovamente l'unità-spazzola.

Ripulire il contenitore della spazzola

Dopo un certo periodo si formerà uno strato residuo sul fondo del contenitore della spazzola. In base alla frequenza d'uso, tutto il contenitore della spazzola necessiterà di essere pulito.

Se dovete utilizzare prodotti per la pulizia che contengono solventi o altri prodotti che potrebbero reagire con i materiali del contenitore di rifornimento e i suoi componenti*, vi invitiamo a controllarne prima la resistenza.

* Contenitore di rifornimento e tubo flessibile - PE (Polietene)

Valvola elettrica - Ottone con guarnizione Viton. (Teflon a partire da metà 2011)

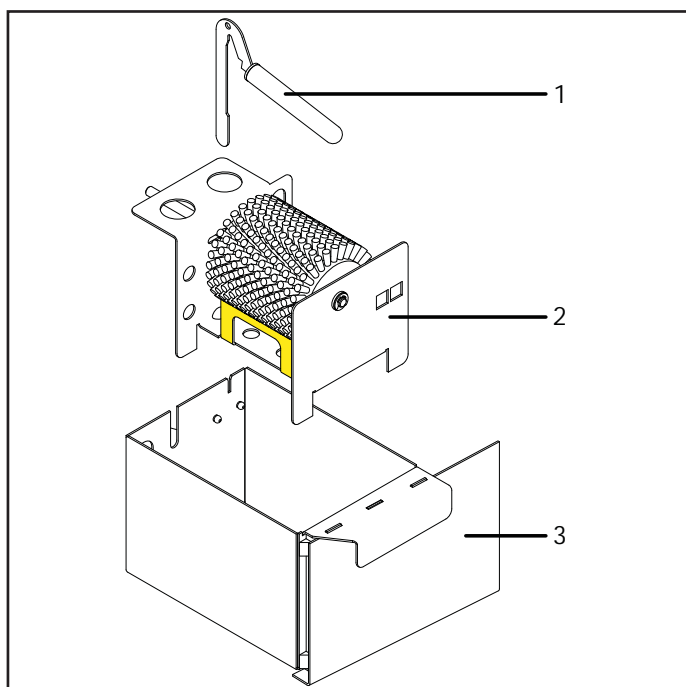
Beccuccio su valvola - Acciaio inox

Alloggio spazzola e staffa - Acciaio inox

Spazzola - Nucleo in PP (polipropene), con setole di cavallo

Galleggiante - POM (poliossimetilene)

Simboli usati sulla macchina



imm. 3-13

Rimuovere la 'cornice dalla spazzola' (n. 2) e il 'galleggiante' (n. 1) dal contenitore di liquidi (n. 3) (vedere imm. 3-13). Gettare il residuo e pulire le parti. Controllare che il raschietto della spazzola (giallo) venga a contatto col pennello per tutta la sua lunghezza.

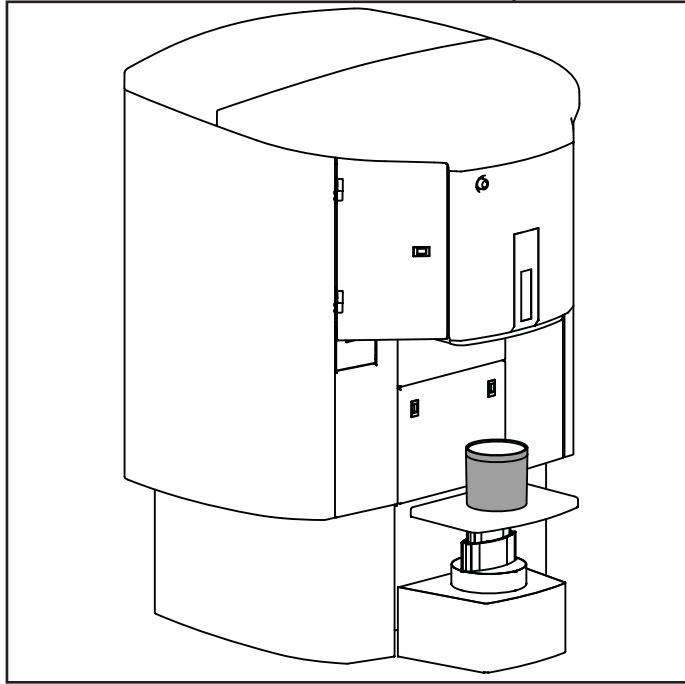
Riempire il contenitore della spazzola con liquido detergente (vedere imm. 3-9) e riposizionare il contenitore della spazzola all'interno del macchinario.



Attenzione! Gettare il liquido detergente e i residui in un contenitore per sostanze chimiche.

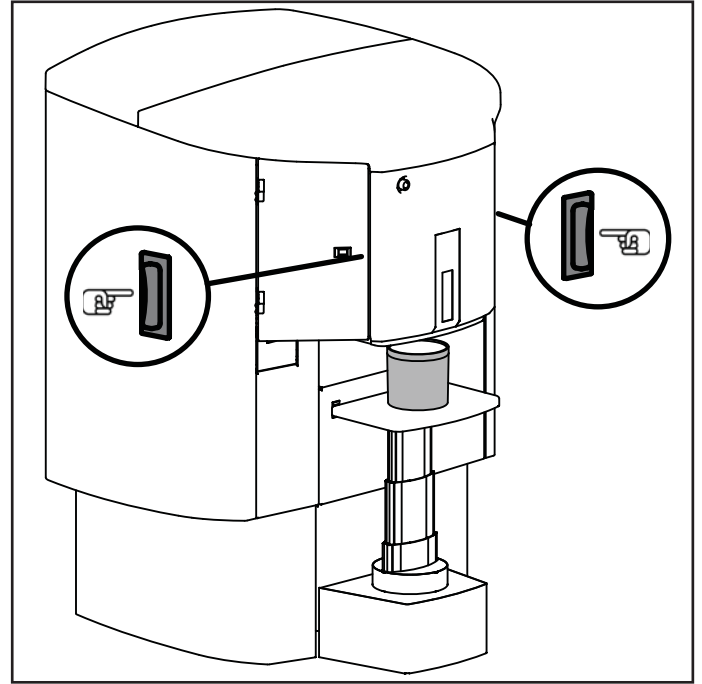
Erogare

Fase 1 – Mettere il barattolo in posizione corretta



imm. 3-14

Mettere il barattolo con la base sul piano/croce.

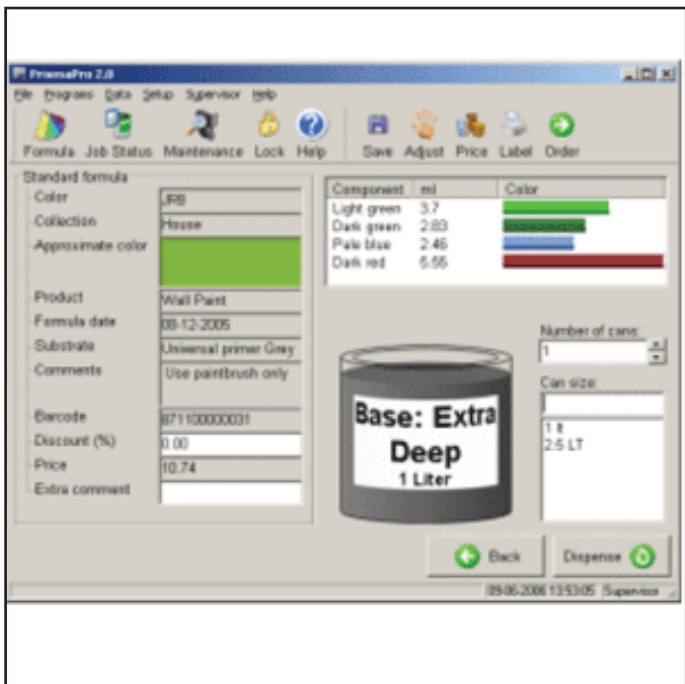


imm. 3-15

Alzare il piano.

- Sia con il pulsante sinistro che destro, anche il piano si fermerà appena verrà rilevata il barattolo dal sensore-bomboletta. Se vengono usati 2 interruttori contemporaneamente, il piano si arresterà solo quando verrà acontatto con la placchettadell'interruttore.
- Se viene usata l'opzione pugno: premere entrambi i pulsanti del piano per fare unforo nel coperchio.

Fase 2 – Erogare il colorante in base al materiale



imm. 3-16

Scegliere la ricetta desiderata nel software e seguire le istruzioni del programma di erogazione.

L'erogazione è terminata, lasciare il piano abbassato (vedere imm. 3-16) e rimuovere il barattolo. L'erogatore è già pronto per la ricetta successiva.



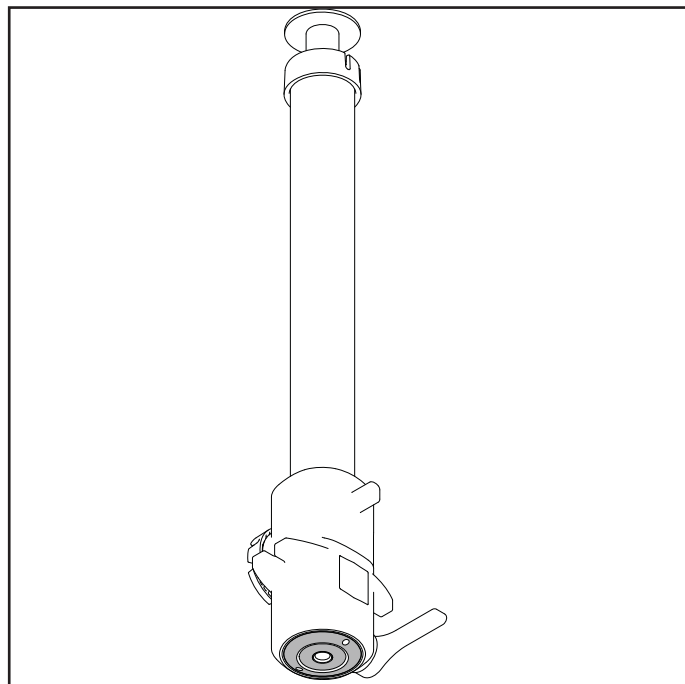
L'erogazione viene eseguita prevalentemente dal software. Di conseguenza, si prega di leggere con attenzione il manuale per venire a conoscenza di tutte le possibilità.

Pulire l'erogatore (pompa)

Pulire le parti di metallo dell'erogatore (pompa) usando un detergente diluito.

I pannelli di plastica possono essere puliti con la maggior parte dei detersivi (diluiti). Se non si è completamente sicuri che il prodotto che si è in procinto di usare sia adatto, provarlo prima su una piccola parte del pannello.

V



imm. 3-17

Le pompe sono pulite automaticamente dal contenitore spazzola. Tuttavia, quando le pompe si ostruiscono, ciò può essere fatto manualmente. Non usare oggetti troppo duri o troppo affilati per pulire gli ugelli di uscita, ciò potrebbe danneggiare la pompa.



Cautela! LE PARTI MOBILI POTREBBERO CAUSARE LESIONI. Interrompere sempre l'alimentazione (ad esempio con l'arresto di emergenza) prima di avvicinarsi alle parti mobili.

Risoluzione dei problemi

Prima di chiamare il fornitore o il centro servizi, si è pregati di verificare se si è in grado di risolvere il problema da soli. In caso contrario, consultare il centro servizi per un consiglio. Tenere a portata di mano il numero di serie e il tipo di erogatore (il numero di serie è riportato sul telaio, sul lato frontale dell'erogatore (vedere imm. 3-2 n. 15) o vicino all'ingresso di rete sul retro dell'erogatore (vedere imm. 3-3 n. 20). Utilizzare la tabella qui sotto per determinare se è possibile risolvere il problema da soli o se è necessario contattare il centro servizi. L'utente non è autorizzato a rimuovere in alcun caso i pannelli laterali dall'erogatore, dal momento che questa operazione è consentita esclusivamente al personale certificato. Questa tabella non contiene nessun codice di errore tratto dal software di erogazione; per informazioni in merito, si prega di consultare il manuale del software.



Attenzione! LE PARTI MOBILI POTREBBERO CAUSARE LESIONI . Spegnerne sempre la corrente (ad. esempio con l'arresto di emergenza) prima di avvicinarsi alle parti mobili.

Problema/Sintomo	Possibile causa	Azione
Il software di erogazione non funziona	Il programma è stato avviato nel modo errato	Riavviare il computer e il software
	Il software è stato installato in modo errato	Reinstallare il software
Nessuna attività del macchinario	Connessione errata alla rete di alimentazione	Controllare i cavi
	Fusibile rotto	Spegnerne l'alimentazione e sostituire il fusibile
	Si è attivato l'arresto d'emergenza	Ruotare l'interruttore dell'arresto d'emergenza (in senso orario)
I colori vengono riprodotti in modo errato	La tavola di rotazione è nella posizione errata	Reimpostare (usando l'interruttore d'emergenza)
	Qualità del colorante instabile	Contattare il proprio fornitore
	Colorante condensato	Sostituire il colorante che ha causato il problema
	Il sistema è sporco	Pulire i componenti base (Il contenitore della spazzola e le pompe)
L'erogatore emette degli strani rumori		Chiamare il centro assistenza

Segnali sonori

#	Segnale	Possibile ragione	
1	●●● - - - ●●●	Segnale S-O-S durante la mescolatura.	Il motore di mescolatura è malfunzionante.
2	●●● - - - ●●●	Segnale di S-O-S durante la rotazione della tavolagirevole.	Il motore del pennello è malfunzionante.
3	- - - - >	1 sec. acceso, 1 sec spento... ecc....	La funzione di mescolatura non può essereavviata perchè il coperchio superiore (n. 1) o il pannello meccanico (n. 3) è aperto:
4	● ● ● >	0,1-1sec. acceso (nell'arco di un'ora), 5 sec. spento...ecc...	Il contenitore del pennello è pieno 5 x ma non risulta nessuna indicazione che sia stato riempito (solo l'opzione pennellaturafacile)
5	●●●●●	5x corto	'Valvola di interruzione'
6	●●	2x corto	Avviso acustico durante avvio/inizializzazione
7	----- >	Lungo e ininterrotto segnale acustico (cicalino)	Pannello aperto durante l'erogazione:
8	----- >	Lungo e ininterrotto segnale acustico (cicalino)	Placchetta dell'interruttore attivata durante l'uso
9	●	1x corto	Avvio dell'erogazione (o della tavola girevole) quando il coperchio superiore é aperto e il software è configurato per disabilitarla. (Parametro TAOD=0)