

Ferraris Automatic Mixer - Spare Parts Manual
Mixer Automatico Ferrarsi - Manuale Ricambi



MANUALE

→ *Elenco Parti di Ricambio*



MANUAL

→ *Spare Parts List*

FAST & FLUID MANAGEMENT Srl

A Unit of IDEX Corporation

Via Pelizza da Volpedo, n° 109/111

20092 Cinisello Balsamo (MI)

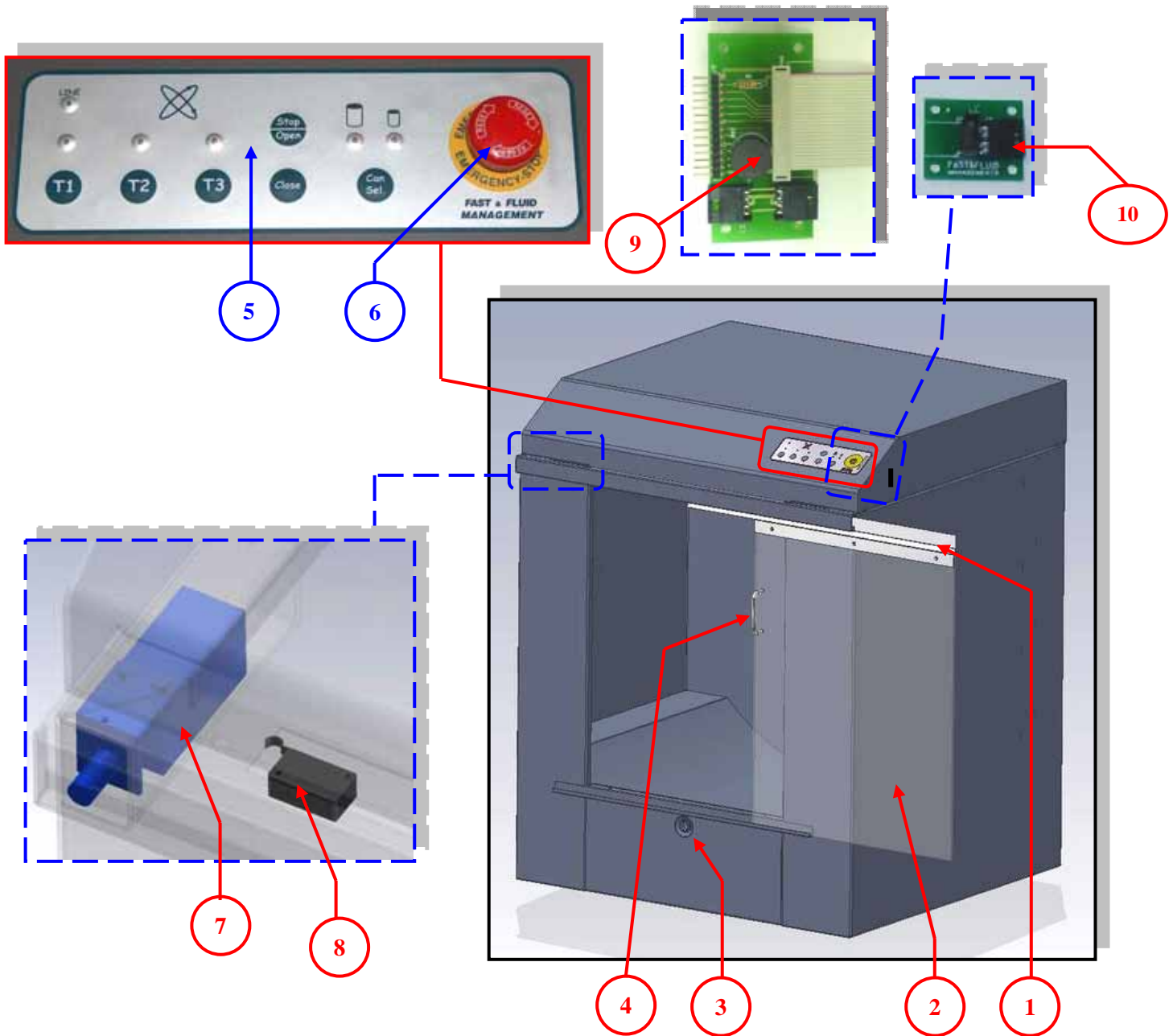
ITALY

Tel. : +39 02 66091.1

Fax : +39 02 66091550

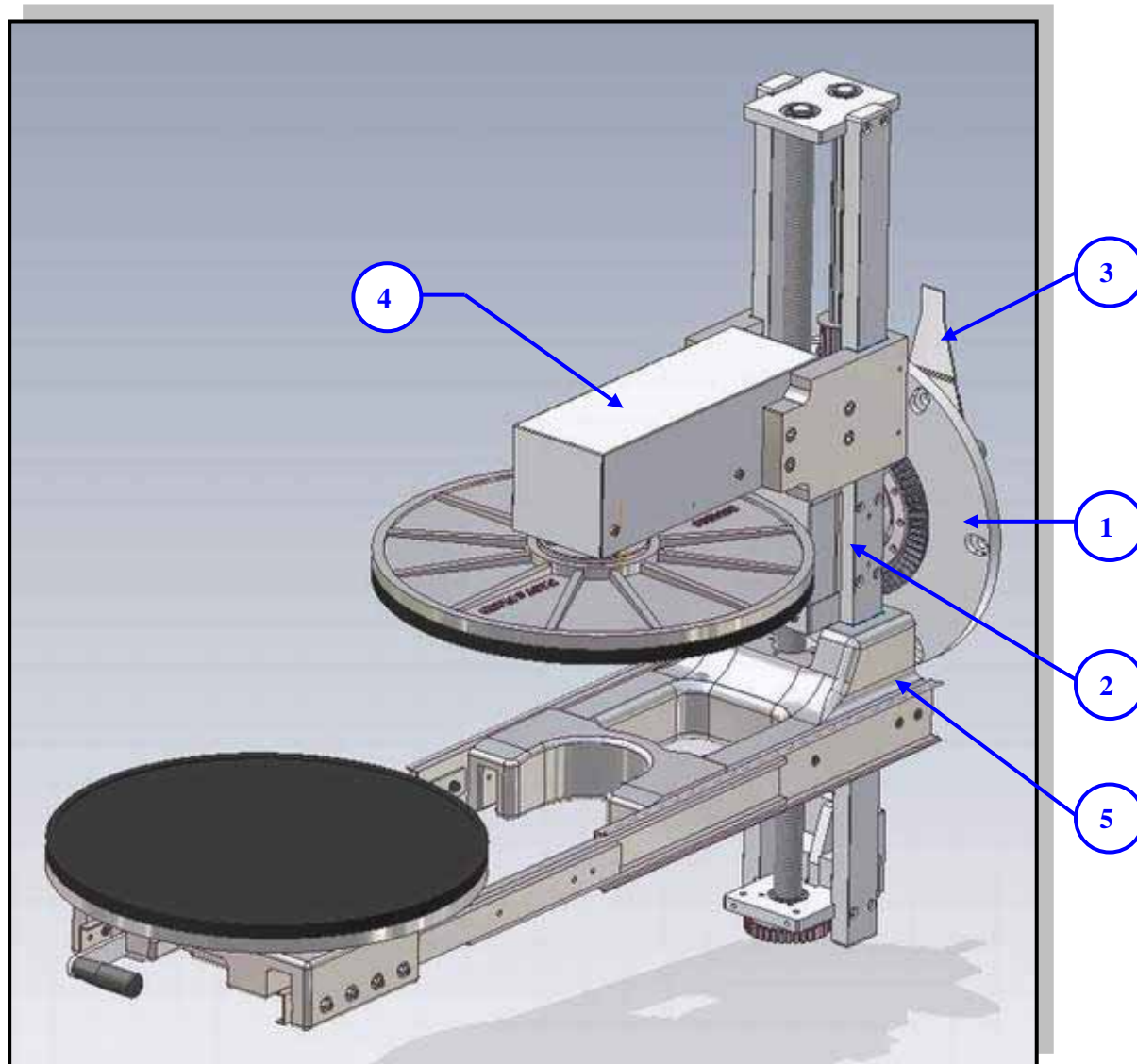
Web : www.fast-fluid.com

Front Part & Control Panel – Parts Codes
Gruppo Frontale – Codice e Descrizione



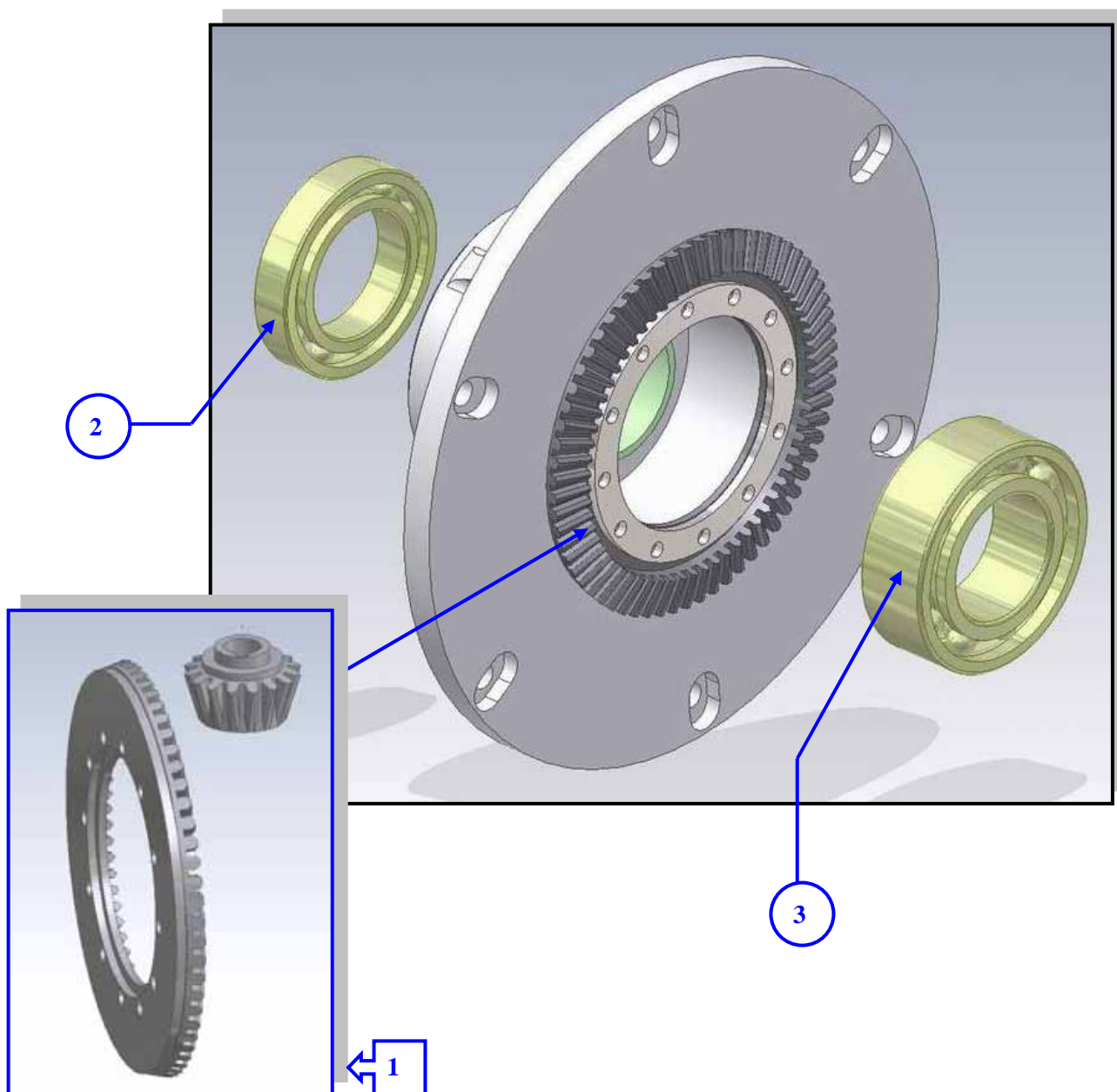
| Pos. | Code – Codice | Description | Descrizione |
|------|---------------|----------------------------------|----------------------------------|
| 1 | 4000717 | SUPPORTING DOOR KIT | KIT SUPPORTO PORTINA |
| 2 | 3003397 | DOOR | PORTINA FERRARIS |
| 3 | 1182180 | DRAINAGE PLUG | TAPPO PANNELLO FRONTALE FERRARIS |
| 4 | 1182035 | HANDLE | MANIGLIA TONDO DIAM 8 CROMATA |
| 5 | 1068682 | FERRARIS KEYBOARD | TASTIERA FERRARIS |
| 6 | 1068697 | EMERGENCY PUSH BUTTON + CONTACTS | FUNGO EMERGENZA OMRON+2NC |
| 7 | 1068695 | DOOR LOCKING MAGNET | MAGNETE BLOCCO-PORTINA 24VCC |
| 8 | 1068703 | MICROSWITCH WITH CABLE | MICROSWITCH + CAVO |
| 9 | 1067729 | FERRARIS KEYBOARD CARD | SCHEDA TASTIERA FERRARIS |
| 10 | 1068679 | SERIAL EXTENSION BOARD | SCHEDA PROLUNGA SERIALE |

Can Holder – Parts Codes
Assieme Cestello – Codice e Descrizione



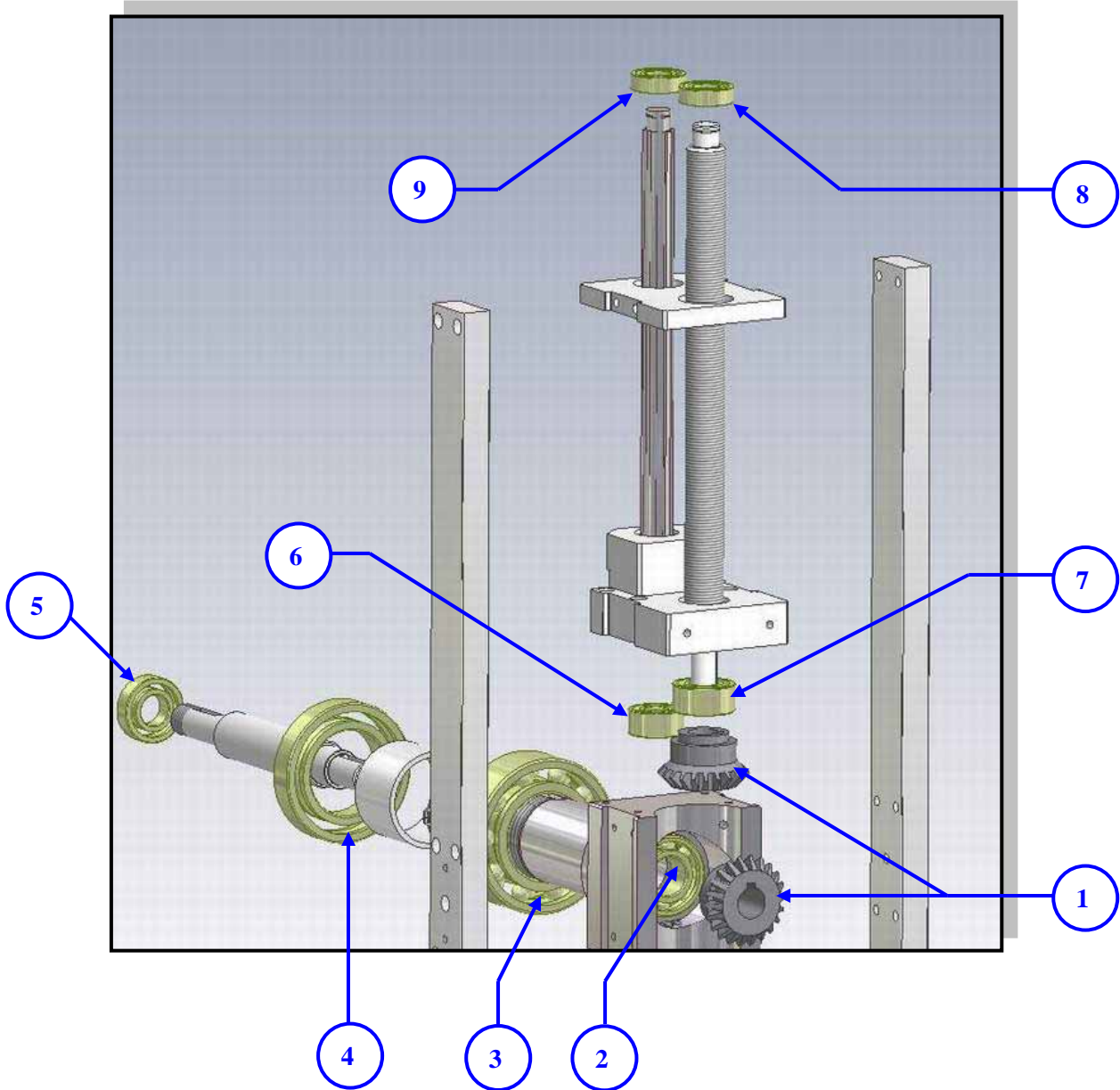
| <i>Pos.</i> | <i>Description</i> | <i>Descrizione</i> |
|-------------|-----------------------------|-----------------------------|
| 1 | SUPPORT FLANGE ASSEMBLY | ASSIEME SUPPORTO FLANGIA |
| 2 | ROTATING ASSEMBLY | ASSIEME GRUPPO ROTAZIONE |
| 3 | PULLEY ASSEMBLY | ASSIEME PULEGGIA |
| 4 | UPPER TROLLEY ASSEMBLY | ASSIEME CARRO SUPERIORE |
| 5 | EXTRACTION TROLLEY ASSEMBLY | ASSIEME CARRELLO ESTRAZIONE |

Support Flange Assembly – Parts Codes
Assieme Supporto Flangia – Codice e Descrizione



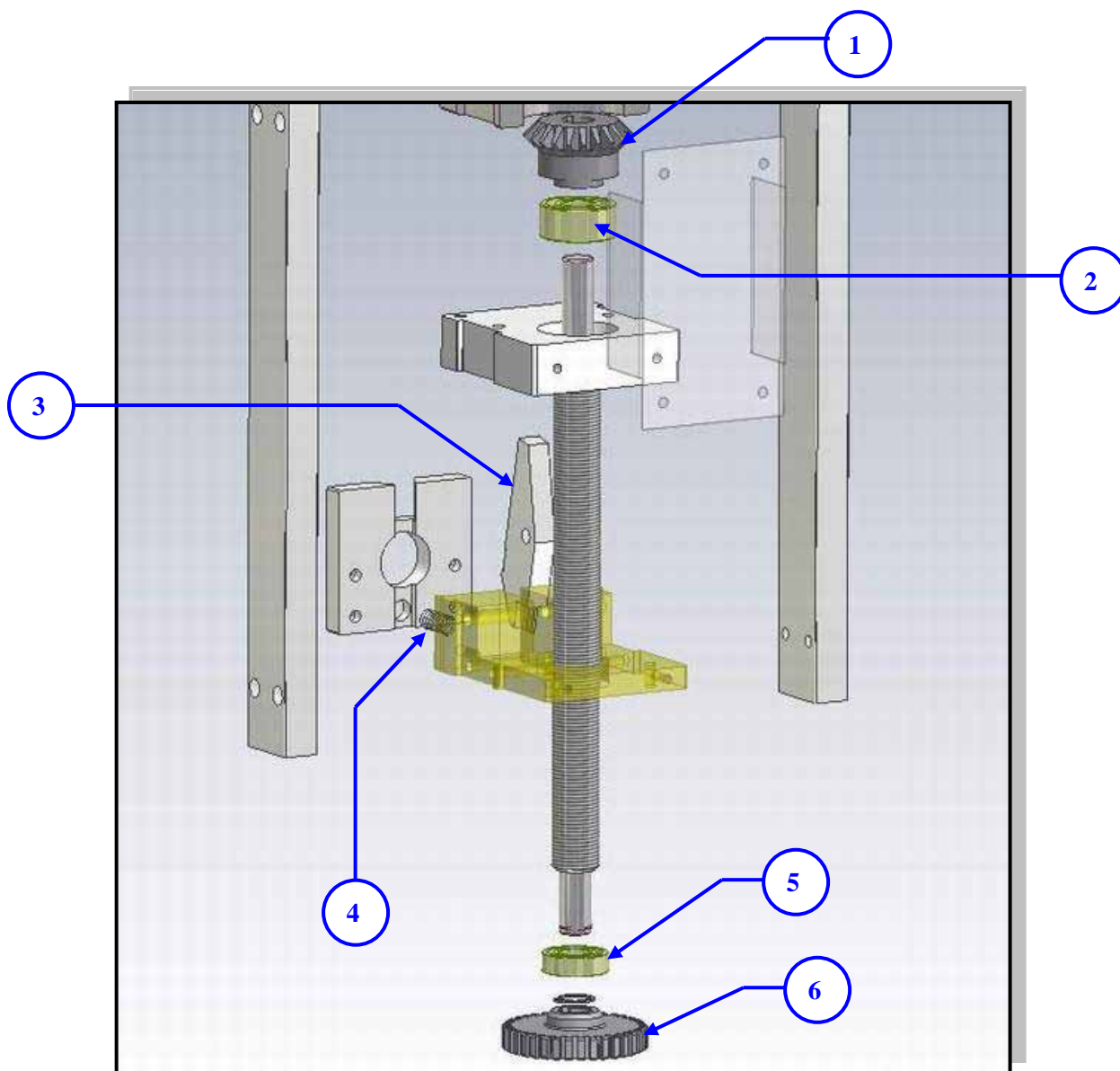
| <i>Pos.</i> | <i>Code – Codice</i> | <i>Description</i> | <i>Descrizione</i> |
|-------------|----------------------|-------------------------------|---------------------------|
| 1 | 4000646 | KIT CROWN BEVEL GEAR / PINION | KIT ASSIEME COPPIA CONICA |
| 2 | 1092073 | BEARING 6011-2RSR | CUSCINETTO 6011-2RSR |
| 3 | 1092090 | BEARING 3211B-2RSR | CUSCINETTO 3211B-2RSR |

Rotating Assembly sez.1 – Parts Codes
Gruppo Rotazione sez.1 – Codice e Descrizione



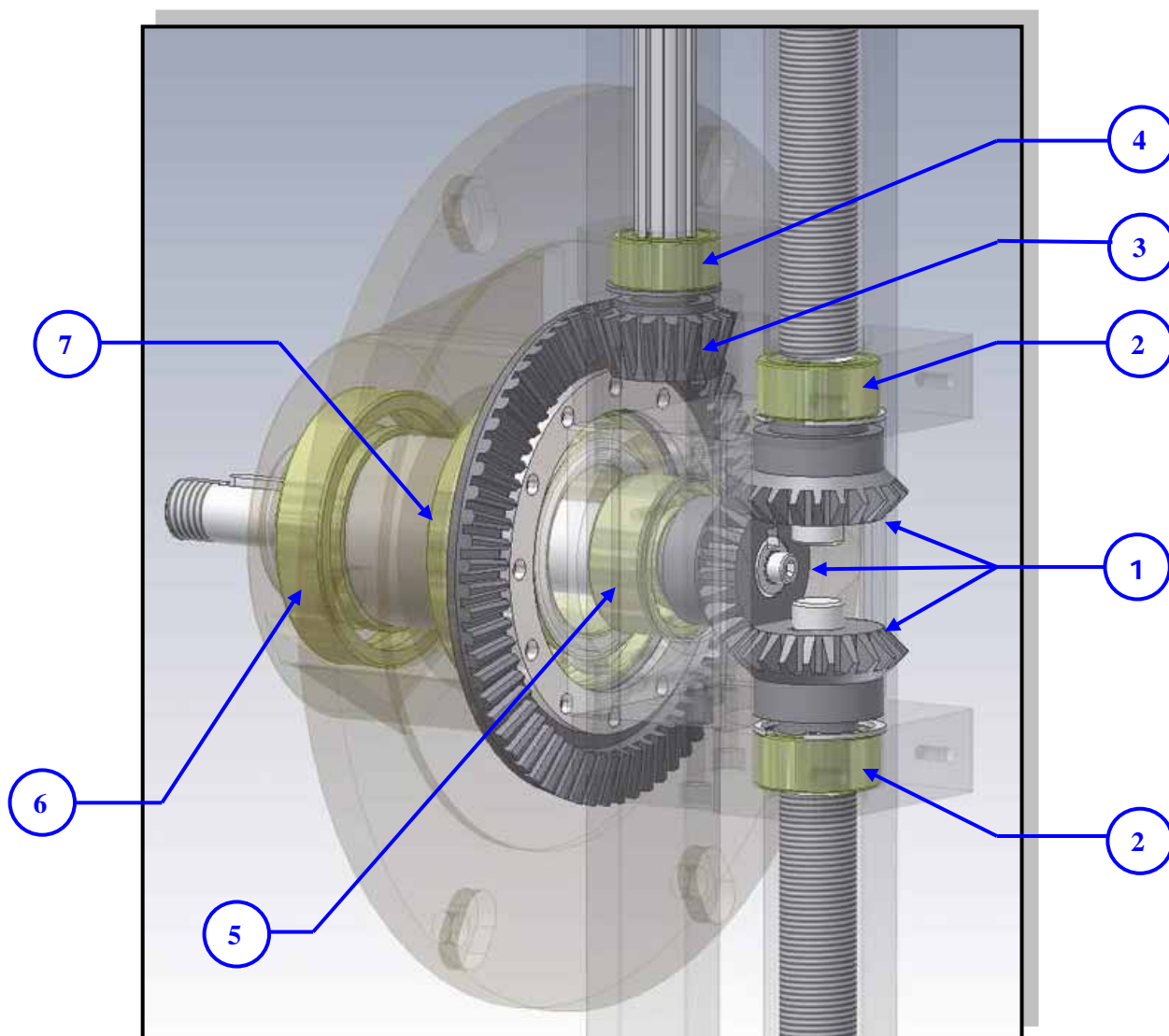
| Pos. | Code – Codice | Description | Descrizione |
|------|---------------|------------------------|---------------------------|
| 1 | 2008799 | BEVEL GEAR ASSEMBLY | TERNA CONICA |
| 2 | 1092069 | BEARING 3205B-2RSR-TVH | CUSCINETTO 3205B-2RSR-TVH |
| 3 | 1092090 | BEARING 3211B-2RSR-TVH | CUSCINETTO 3211B-2RSR-TVH |
| 4 | 1092073 | BEARING 6011-2RSR | CUSCINETTO 6011-2RSR |
| 5 | 1092070 | BEARING 6004-2RSR | CUSCINETTO 6004-2RSR |
| 6 | 1092077 | BEARING 3202B-2RSR-TVH | CUSCINETTO 3202B-2RSR-TVH |
| 7 | 1092071 | BEARING 3203B-2RSR-TVH | CUSCINETTO 3203B-2RSR-TVH |
| 8 | 1092072 | BEARING 6003-2RSR | CUSCINETTO 6003-2RSR |
| 9 | 1092014 | BEARING 6002-2RSR | CUSCINETTO 6002-2RSR |

Rotating Assembly sez.2 – Parts Codes
Gruppo Rotazione sez.2 – Codice e Descrizione



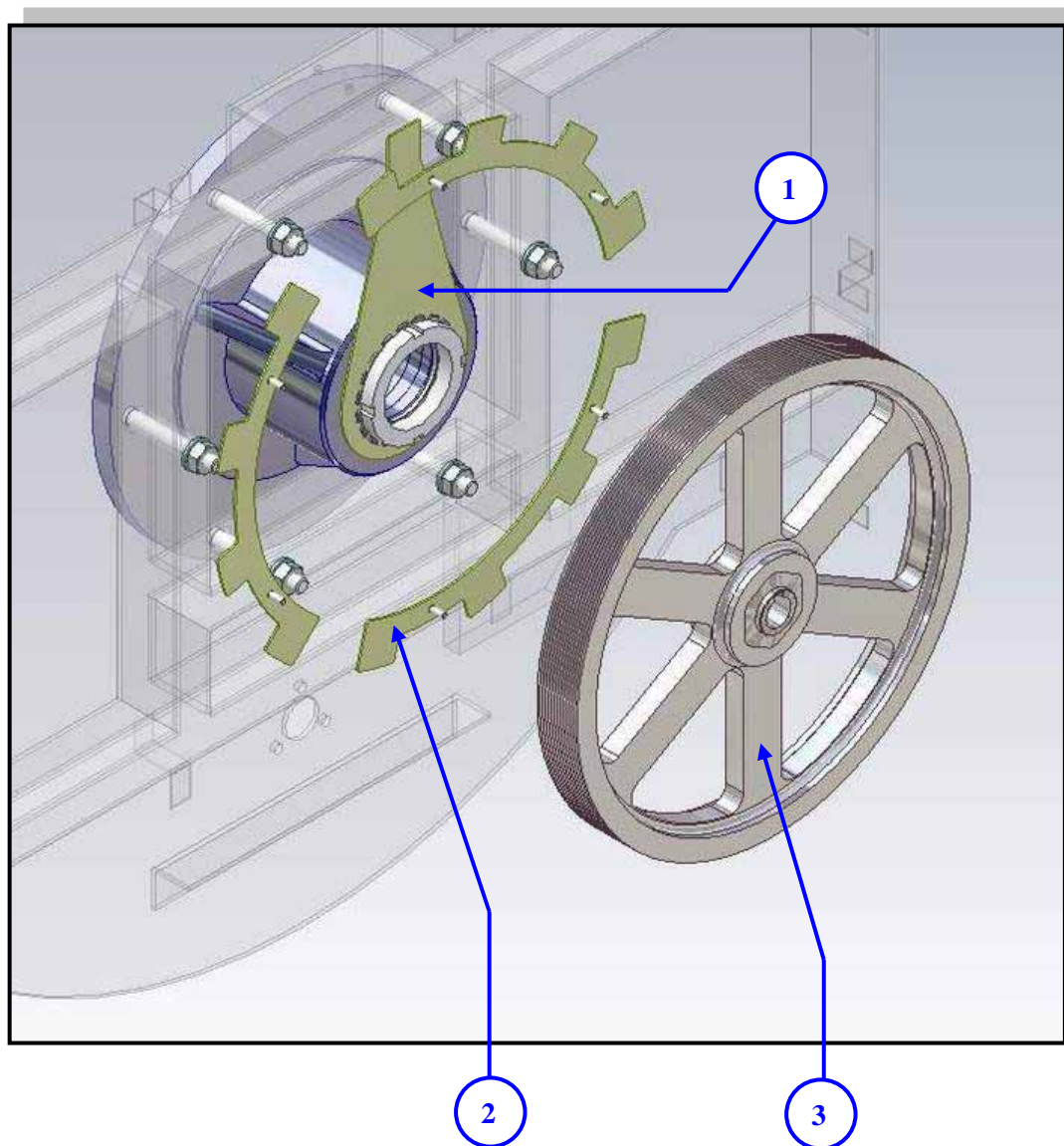
| Pos. | Code – Codice | Description | Descrizione |
|------|---------------|--------------------------|----------------------------|
| 1 | 2008799 | BEVEL GEAR ASSEMBLY | TERNA CONICA |
| 2 | 1092071 | BEARING 3203B-2RSR-TVH | CUSCINETTO 3203B-2RSR-TVH |
| 3 | 3002766 | SCREW LOCKING TOOTH | DENTE BLOCCAGGIO VITE |
| 4 | 3002614 | SPRING FOR LOCKING LEVER | MOLLA PER LEVA BLOCCAGGIO |
| 5 | 1092072 | BEARING 6003-2RSR | CUSCINETTO 6003-2RSR |
| 6 | 3002770 | SCREW SAFETY GEAR | INGRANAGGIO SICUREZZA VITE |

Rotating Assembly sez.3 – Parts Codes
Gruppo Rotazione sez.3 – Codice e Descrizione



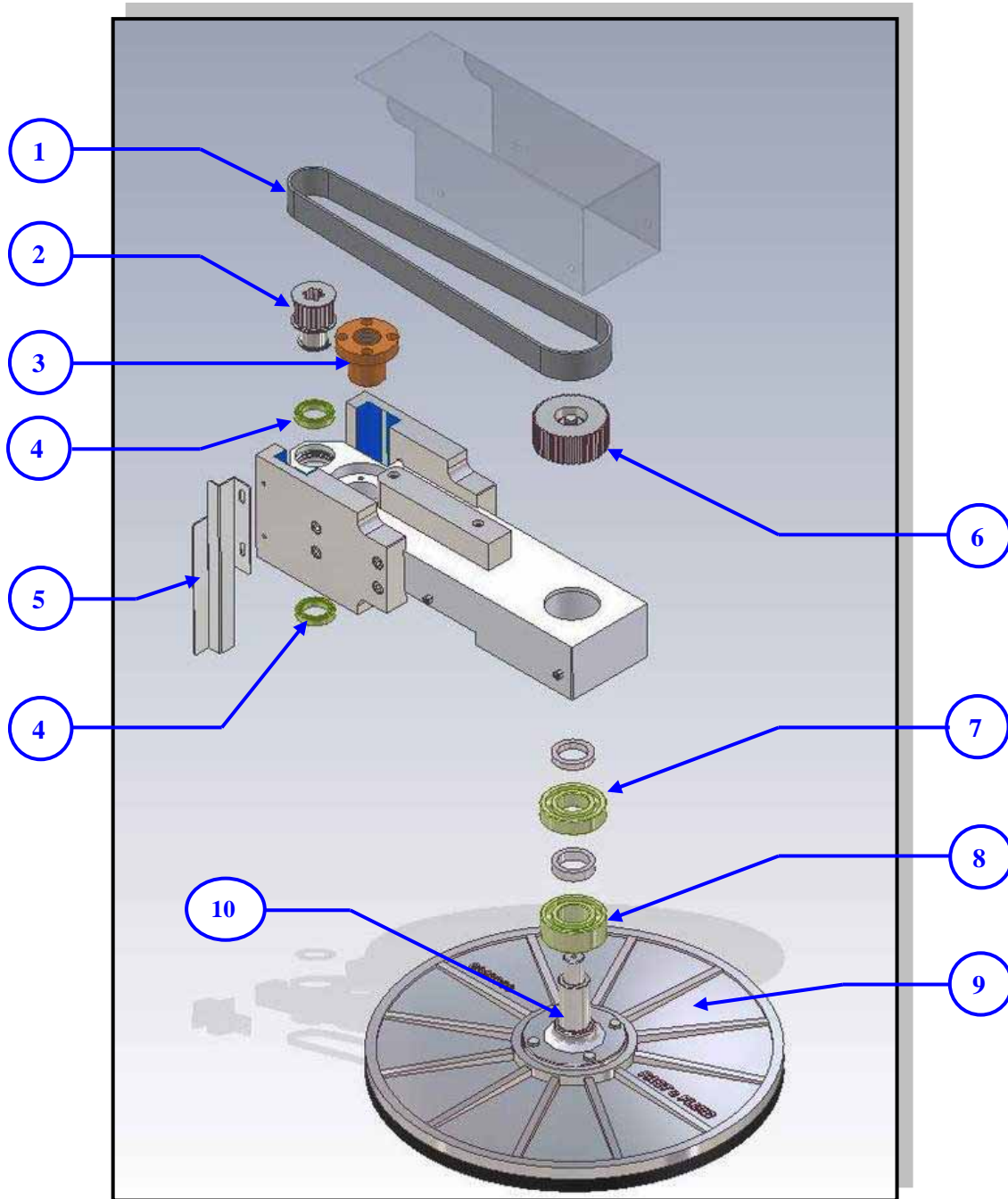
| Pos. | Code – Codice | Description | Descrizione |
|------|---------------|-------------------------------|---------------------------|
| 1 | 2008799 | BEVEL GEAR ASSEMBLY | TERNA CONICA |
| 2 | 1092071 | BEARING 3203B-2RSR-TVH | CUSCINETTO 3203B-2RSR-TVH |
| 3 | 4000646 | CROWN BEVEL GEAR / PINION KIT | KIT ASSIEME COPPIA CONICA |
| 4 | 1092077 | BEARING 3202B-2RSR-TVH | CUSCINETTO 3202B-2RSR-TVH |
| 5 | 1092069 | BEARING 3205B-2RSR-TVH | CUSCINETTO 3205B-2RSR-TVH |
| 6 | 1092073 | BEARING 6011-2RSR | CUSCINETTO 6011-2RSR |
| 7 | 1092090 | BEARING 3211B-2RSR-TVH | CUSCINETTO 3211B-2RSR-TVH |

Pulley Assembly – Parts Codes
Assieme Puleggia – Codice e Descrizione



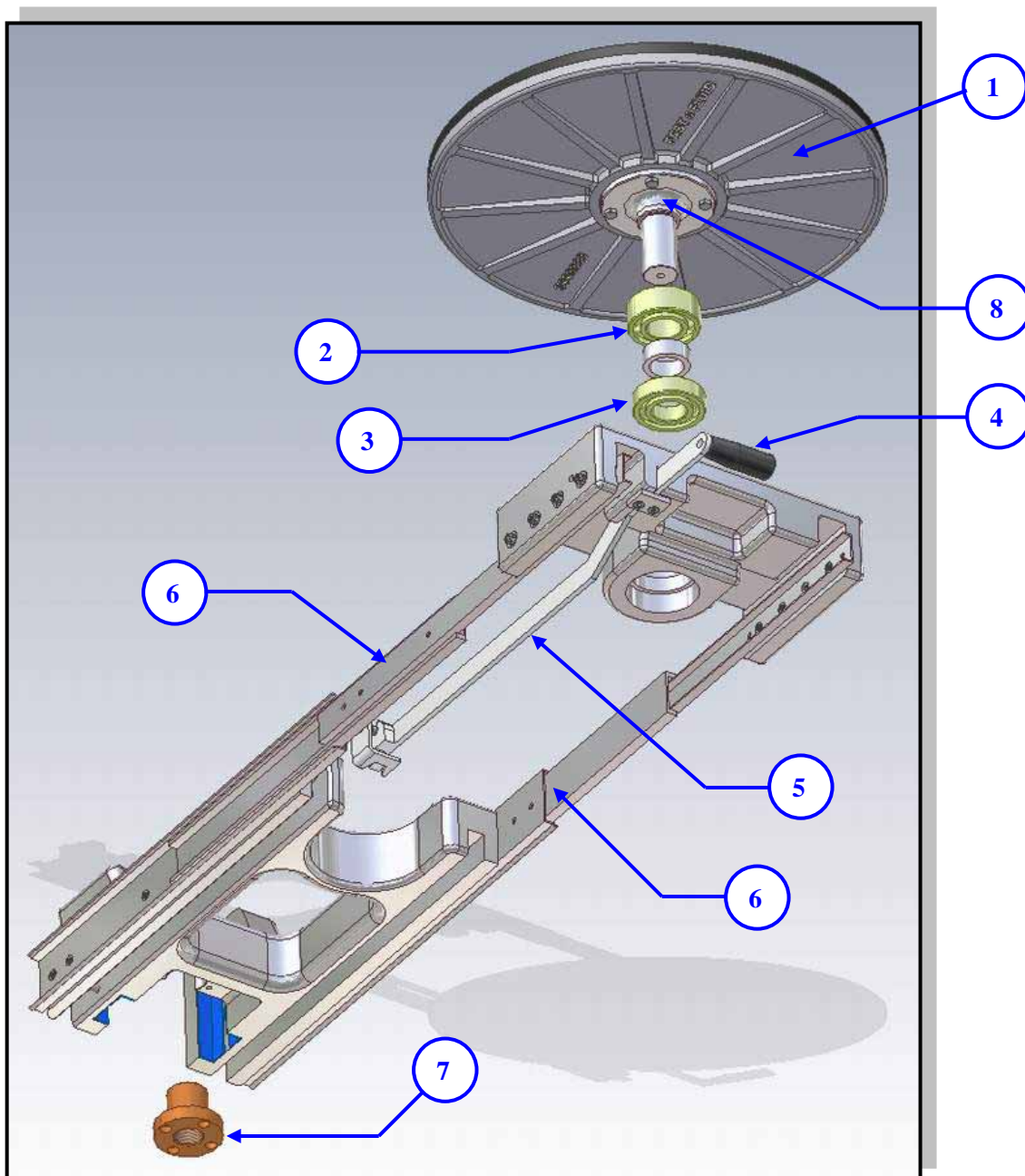
| <i>Pos.</i> | <i>Code – Codice</i> | <i>Description</i> | <i>Descrizione</i> |
|-------------|----------------------|---------------------------|---------------------------|
| 1 | 2010514 | ZERO SETTING CAM ASSEMBLY | ASSIEME CAMMA AZZERAMENTO |
| 2 | 2008821 | BEVEL WHEEL SECTOR | SETTORE RUOTA FONICA |
| 3 | 3002600 | DRIVEN PULLEY | PULEGGIA CONDOTTA MIXER |

Upper Trolley Assembly – Parts Codes
Assieme Carro Superiore – Codice e Descrizione



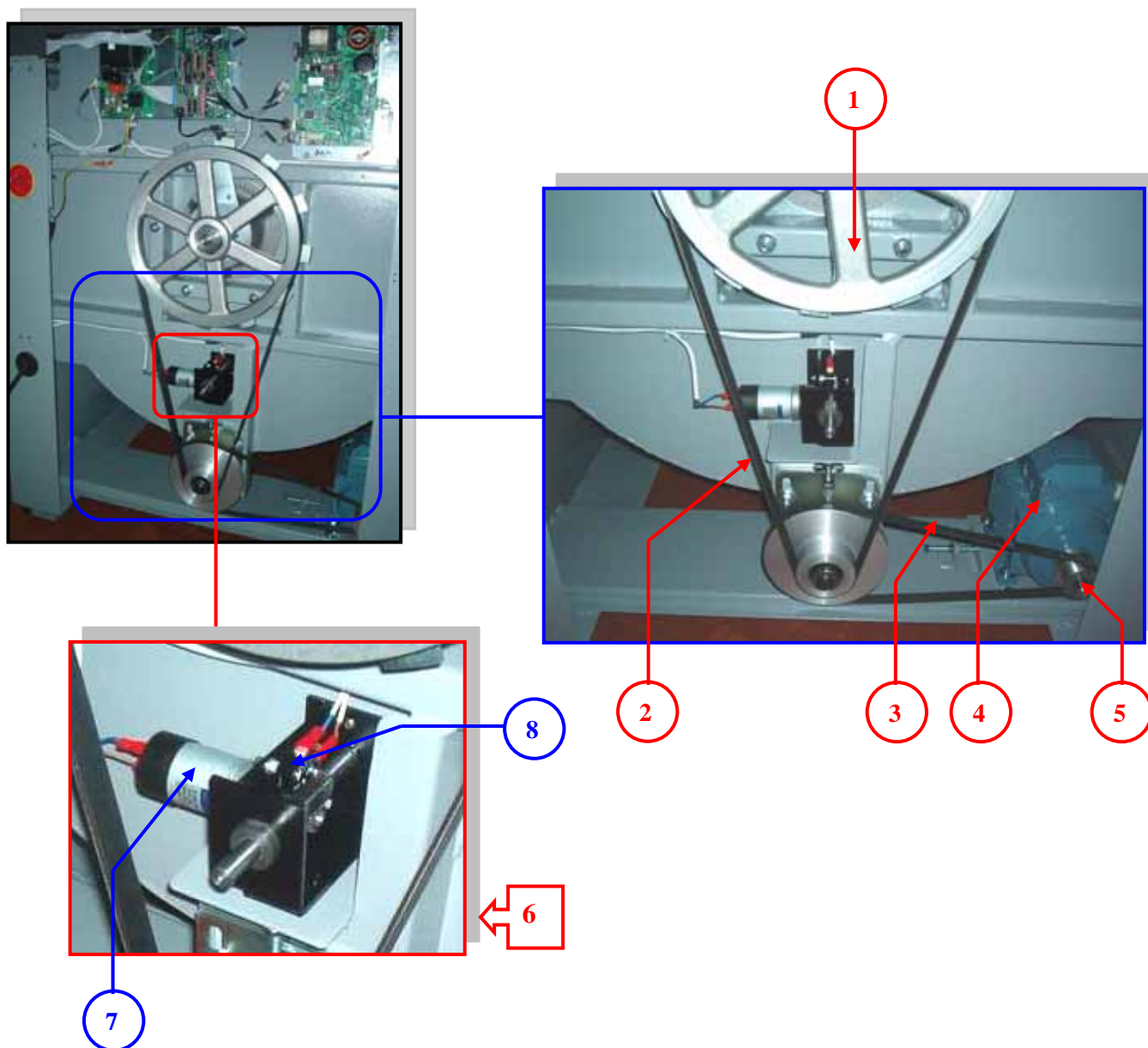
| Pos. | Code – Codice | Description | Descrizione |
|------|---------------|------------------------|---------------------------|
| 1 | 1090129 | BELT HTD 835 5M-25 | CINGHIA HTD 835 5M-25 |
| 2 | 3003187 | DRIVING PULLEY Z22 | PULEGGIA MOTRICE Z22 |
| 3 | 3002666 | NUT SCREW TP25X10 | CHIOCCIOLA DX TP25X10 |
| 4 | 1092076 | BEARING 61805-2RS1 | CUSCINETTO 61805-2RS1 |
| 5 | 2010810 | SPEED CONTROL CAM | CAMMA CONTROLLO VELOCITA |
| 6 | 3003382 | DRIVEN PULLEY | PULEGGIA CONDOTTA Z44 |
| 7 | 1092092 | BEARING RAD.6206-2RSR | CUSCINETTO RAD.6206-2RSR |
| 8 | 1092093 | BEARING 3206R-2RSR-TVH | CUSCINETTO 3206R-2RSR-TVH |
| 9 | 2010808 | VULCANIZED PLATE | PIATTO VULCANIZZATO |
| 10 | 3003380 | UPPER PLATE SHAFT | ALBERO PIATTO SUPERIORE |

Extraction Trolley Assembly – Parts Codes
Assieme Carrello Estrazione – Codice e Descrizione



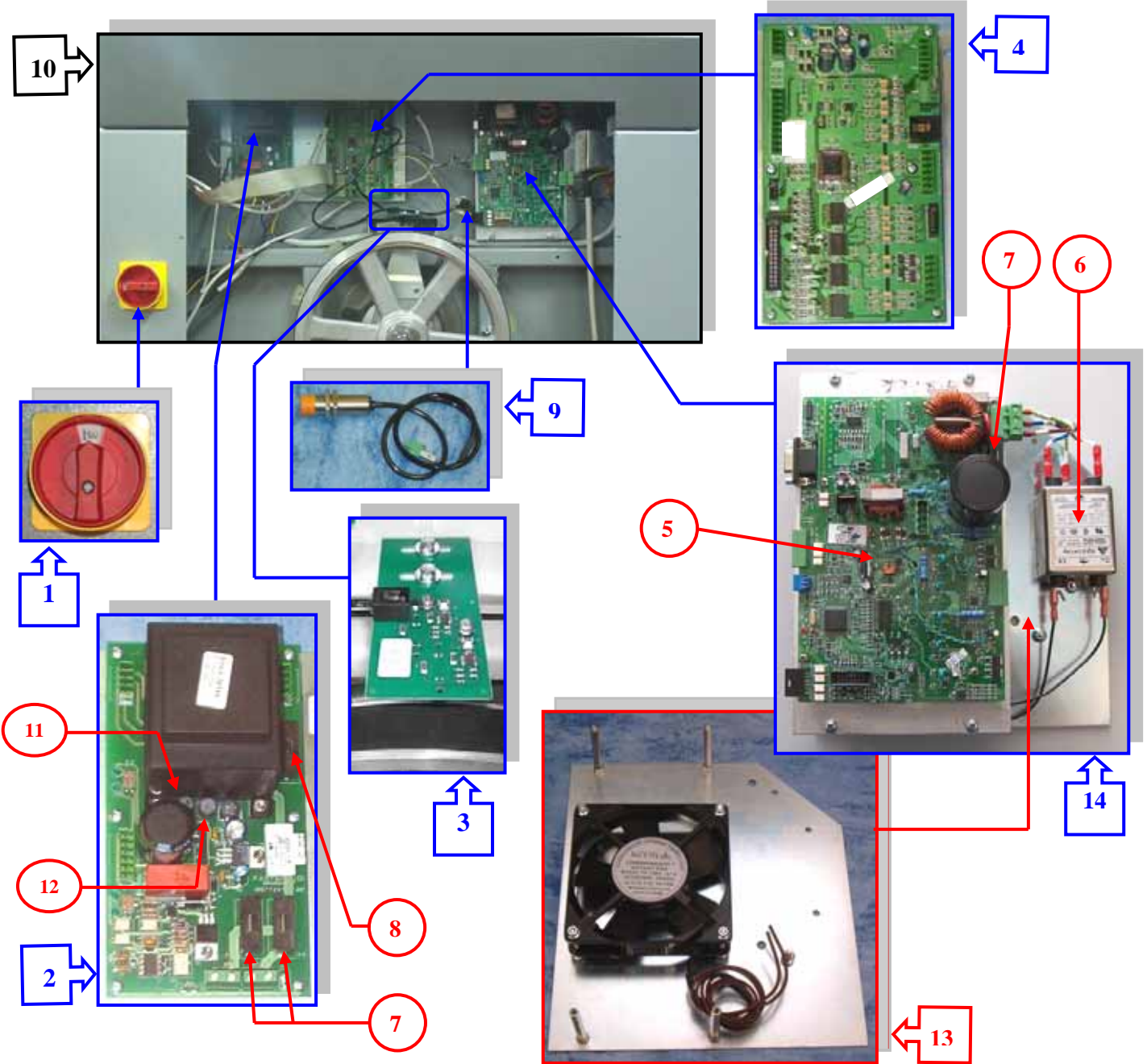
| Pos. | Code – Codice | Description | Descrizione |
|------|---------------|------------------------|-------------------------------|
| 1 | 2010808 | VULCANIZED PLATE | PIATTO VULCANIZZATO |
| 2 | 1092093 | BEARING 3206R-2RSR-TVH | CUSCINETTO 3206R-2RSR-TVH |
| 3 | 1092092 | BEARING RAD.6206-2RSR | CUSCINETTO RAD.6206-2RSR |
| 4 | 1182017 | HANDLE ELESA | IMPUGNATURA I 280/65 M8 ELESA |
| 5 | 2010814 | RELEASE TROLLEY LEVER | LEVA SBLOCCO CARRELLO |
| 6 | 3003395 | TELESCOPIC GUIDE | GUIDA TELESCOPICA FORATA |
| 7 | 3002666 | NUT SCREW TP25X10 | CHIOCCIOLA DX TP25X10 |
| 8 | 3003386 | LOWER PLATE SHAFT | ALBERO PIATTO INFERIORE |

Transmission Assembly – Parts Codes
Assieme Trasmissione – Codice e Descrizione



| Pos. | Code – Codice | Description | Descrizione |
|------|---------------|---------------------------------|----------------------------------|
| 1 | 3002600 | DRIVEN PULLEY | PULEGGIA CONDOTTA MIXER |
| 2 | 1090130 | BELT POLY V 625J10 | CINGHIA POLY V 625J10 |
| 3 | 1090131 | BELT POLY V 380J6 | CINGHIA POLY V 380J6 |
| 4 | 1060213 | MOTOR 1HP 230V | MOTORE TRIFASE 4POLI 1HP 230V |
| 5 | 3002602 | DRIVING PULLEY | PULEGGIA MOTRICE DP 52 |
| 6 | 2010821 | COMPLETE ACTUATOR ASSEMBLY | ASSIEME ATTUATORE |
| 7 | 2010773 | ACTUATOR MOTOR-PINION | ASSIEME MOTORE-PIGNONE ATTUATORE |
| 8 | 1067596 | MICROSWITCH F83161.3 WITH LEVER | MICRO MOD.F83161.3 LEVA 161G |

Electronic Assembly – Parts Codes
Assieme Elettronico – Codice e Descrizione



| Pos. | Code – Codice | Description | Descrizione |
|------|---------------|---|------------------------------------|
| 1 | 1068591 | SWITCH MERZ | INTERRUTTORE MERZ |
| 2 | 1067723 | 2005 ACTUATOR CONTROL BOARD | SCHEDA POWER 2005 (ATTUATORE) |
| 3 | 1068417 | OPTICAL SENSOR BOARD | SCHEDA SENSORE OTTICO MIXER |
| 4 | 2010905 | 2005 LOGIC BOARD FERRARIS PROGRAMMED | SCHEDA LOGICA FERRARIS PROGRAMMATA |
| 5 | 1067740 | INVERTER PROGRAMMED | INVERTER PROGRAMMATO |
| 6 | 1068674 | 2005 INVERTER SUPPLY CABLE | CAVO ALIMENTAZIONE INVERTER 2005 |
| 7 | 1068311 | FUSE 5X20 T8A | FUSIBILE 5X20 T8A |
| 8 | 1068367 | FUSE 5X20 T500MA | FUSIBILE 5X20 T500MA |
| 9 | 1068667 | PROXIMITY M18 WITH CABLE | PROXIMITY M18 NPN CON CAVO |
| 10 | 2010727 | COMPLETE ELECTRICAL EQUIPMENT | IMPIANTO ELETTRICO FERRARIS |
| 11 | 1068734 | FUSE T5A (F1 position) | FUSIBILE T5A (posizione F1) |
| 12 | 1068733 | FUSE T1A (F3 position) | FUSIBILE T1A (posizione F3) |
| 13 | 4000760 | HEAT DISSIPATOR KIT FOR INVERTER | KIT DISSIPATORE INVERTER |
| 14 | 4000761 | COMPLETE KIT INVERTER + HEAT DISSIPATOR | KIT INVERTER + VENTOLA |