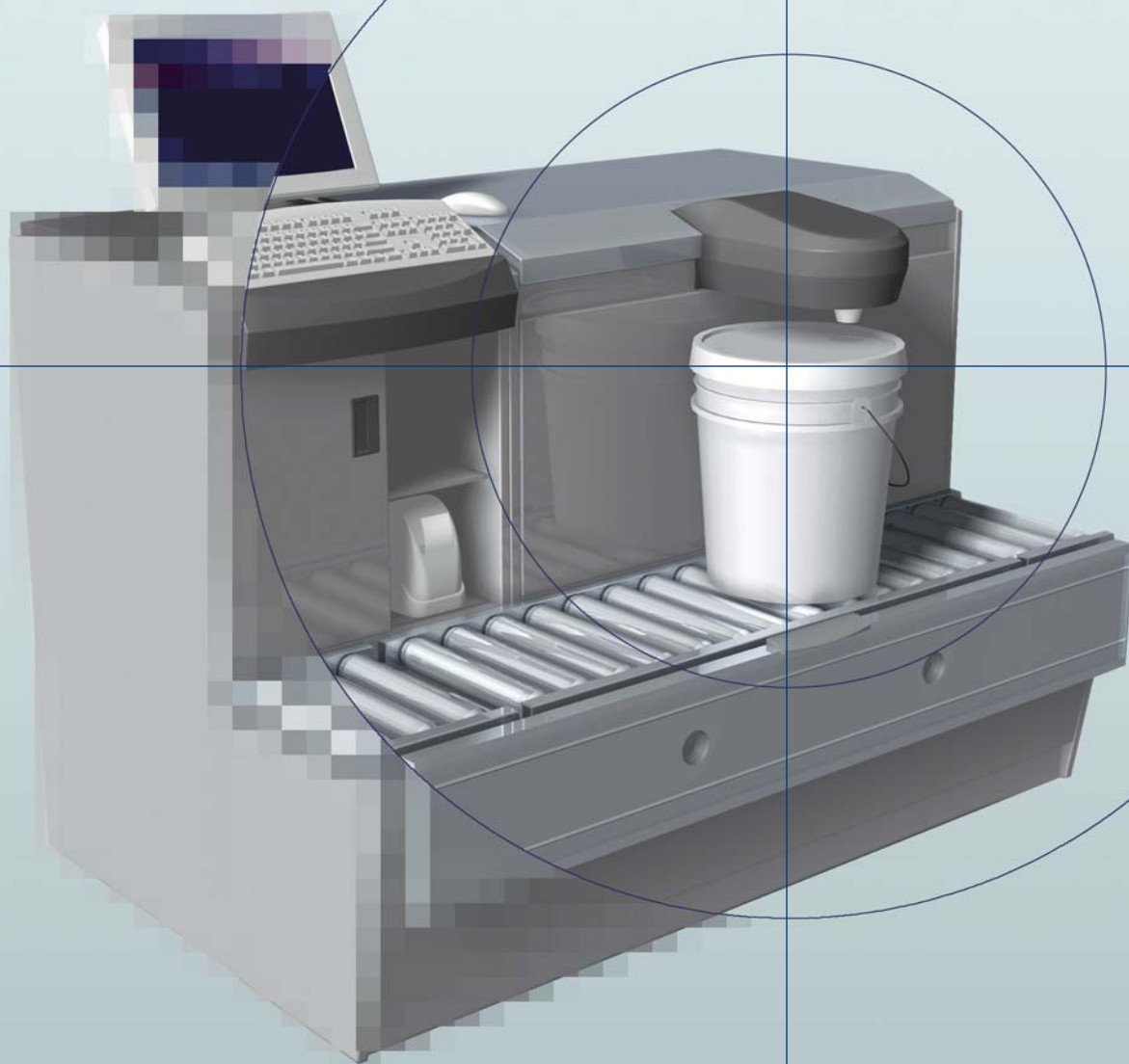


**FAST & FLUID
MANAGEMENT**

*Accutinter 8000
Eurotinter Medium
and Eurotinter Large*
simultánní dávkovače



- > **Vysoko rychlostní simultánní dávkování**
- > **Pumpa Duraflow VX > Keramická pumpa**
- > **Snadná údržba a plnění**

*Accutinter 8000
Eurotinter Medium
Eurotinter Large
simultanní dávkovače*

Profil společnosti

Fast & Fluid Management je světová jednička ve výrobě dávkovacích, míchacích a tónovacích zařízení pro průmysl nátěrových hmot a tiskových barev.

Fast & Fluid Management dodává dávkovací a míchací zařízení do průmyslových odvětví jako jsou potravinářský, chemický a kosmetický. Inovace výrobků, jejich kvalita, stroje na zakázku a úzká spolupráce se zákazníky vynesly společnost na vedoucí pozici v oboru. Prostřednictvím vlastních prodejních organizací a sítě zástupců působíme téměř po celém světě. Všechny tyto jednotky poskytují profesionální servis s ohledem na místní potřeby a Fast & Fluid Management se tak stává skutečným partnerem pro vaše podnikání.

Automatické dávkovače

Automatické dávkovače Fast & Fluid Management dělají míchání jednoduchým a pružným. Reagují na bezprostřední požadavky zákazníků a snižují vaše skladové zásoby dodávkami "just in time"; jsou minimalizovány ztráty a je zajištěna přesná reprodukce barev. Můžete kdykoli připravit požadovanou barvu v jakémkoliv množství.

Pro svoji pružnost, vysokou přesnost, spolehlivost, jednoduchou obsluhu a minimální požadavky na údržbu jsou automatické dávkovače

Fast & Fluid Management jedničkou ve svém oboru. Naše zařízení najdete v mnoha prodejnách, servisních centrech a průmyslových závodech po celém světě.

Model: Accutinter 8000

Accutinter 8000 je první představitelem nové generace simultánních volumetrických dávkovačů určených pro míchací a prodejní centra s velkou kapacitou. Nově je použita pumpa Duraflow VX s revoluční technologií simultánního dávkování. Části pumpy, které přicházejí do styku s koloranty jsou keramické, což zaručuje minimální opotřebení a možnost použití i s abrasivními koloranty. Toto zaručuje velmi nízké náklady na provoz dávkovače. Accutinter 8000 je prvním typem v modulovém konceptu až pro 32 kolorantů.

Model: Eurotinter Medium and Eurostile Large

Eurotinter Medium a Eurotinter Large jsou součástí modulového konceptu strojů vyráběných dle přání a potřeb zákazníků s použitím od distribučních center až po průmyslové tónování.

Kanystrové moduly lze nakonfigurovat v rozsahu 5,5 až 100 litrů.

Eurotinter Large lze vybavit automaticky plnitelnými kanystry propojenými s hlavní nádrží. Modely Eurotinter lze použít až pro 24 kolorantů.

Výjimečnou předností je použití celokeramické pumpy, která obdržela nejvyšší ocenění European Engineering Award 2002. Tato technologie zaručuje nejnižší možné náklady na provoz zařízení tohoto typu.

Řada Eurotinter je vybavena uzavíracím ventilem "Inline Nozzle Closure". Tento systém udržuje naprostou čistotu ventylu a garantuje tak plnou funkčnost dávkovače v každém okamžiku.



Eurotinter Large



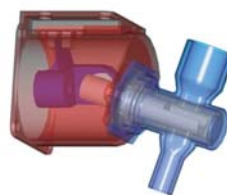
Eurotinter Medium



Accutinter 8000



Celokeramická pumpa



Pumpa Duraflow VX

Odpovídá CE/patentováno

Výrobce si vyhrazuje právo změnit technické vlastnosti výrobku uvedené na tomto katalogovém listu